

Esecuzioni tubo a richiesta

Tube executions on request

ESECUZIONI "E" e "F"

Rulli con gole per trasmissione con cinghie tonde

Per questo tipo di trasmissione si sono previsti rulli folli con gole ricavate direttamente sul tubo in acciaio, soluzione molto semplice ed economica. Le cinghie devono avere una sezione di \varnothing 4-5 mm. o al massimo \varnothing 8 mm.

I rulli possono essere della serie **GL, GM e 117**, le cui caratteristiche sono presentate nel capitolo 1, in esecuzione "E" (1 gola) o in esecuzione "F" (2 gole), con tubo in acciaio normale "N", con zincatura elettrolitica "J" oppure con rivestimento in PVC "P".

Poiché la velocità di trasporto può essere elevata, anche se con carichi contenuti, occorre prestare particolare attenzione nella scelta dei rulli in rapporto alle sollecitazioni dinamiche.

Codice di ordinazione

Si dovrà aggiungere le sigle "E" (1 gola) oppure "F" (2 gole) all'esecuzione del tubo del rullo prescelto.

Esempi:

GL/12 12R 50JE 500
GM/15 15R 76NEP 800
117/12 12R 50JF 600

Tutte le quote sono espresse in mm.

Per maggiori dettagli vedere capitolo "Rulli per trasportatori comandati a cinghie" pag. 207.

"E" and "F" EXECUTION

Grooved rollers for round belts transmission

Idle rollers with grooves made directly on the steel tube are intended for round belts transmission as a very simple and economical solution. The belts should have a section of \varnothing 4-5 mm or max. \varnothing 8 mm. Rollers may be "GL, GM and 117" series, whose characteristics are described in chapter 1, in execution "E" (1 groove) or in execution "F" (2 grooves), with standard steel tube "N", with electrolytic zinc-plating "J" or PVC coating "P". Since the handling speed may be high, even though with restrained loads, particular care shall be taken in choosing the rollers in relation to the expected dynamic stresses.

Ordering code

The letter "E" (1 groove) or "F" (2 grooves) must be added to the tube execution of the selected roller.

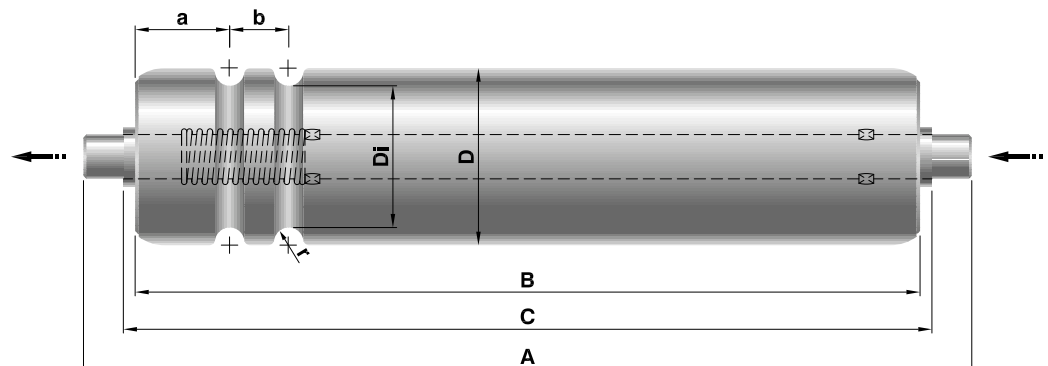
Examples:

GL/12 12R 50JE 500
GM/15 15R 76NEP 800
117/12 12R 50JF 600

All dimensions are in mm.

For further details please refer to chapter "Rollers for belt driven conveyors at page 207.

Tipo / Type	D	Di	a	b	r
GL/60-62	32	24	20	16	2,5
GL/8	40	30	32	20	5
	50	38	32	20	5
GL/10-11-12	50	38	32	20	5
	60	48	32	20	5
GM/12-15	76	64	32	20	5
	50	38	32	20	5
	60	48	32	20	5
117/8-10-11-12	76	64	32	20	5
	40	30	35	20	5
	50	38	35	20	5
	60	48	35	20	5



Nella versione con asse a molla le gole sono eseguite nel lato opposto alla compressione dell'asse.
With spring shaft version, grooves are made on the roller size opposed to the shaft compression.

ESECUZIONE "P"
Rulli rivestiti con guaina in PVC

Pur non essendo speciale, diamo di seguito maggiori informazioni su questa esecuzione.

I rulli con tubo in acciaio grezzo "N" o zincato "Z e J" con i valori di diametro "D" secondo tabella, possono essere ricoperti con una guaina in PVC (Polivinilcloruro) morbida ed elastica (durezza 73 ShA) di colore grigio metallizzato (RAL 9006) e superficie liscia, particolarmente resistente agli agenti chimici.

Normalmente viene usata per proteggere la superficie del rullo e soprattutto per non rigare i colli trasportati con piani laccati, verniciati, lisciati ecc. e in alcuni casi per maggior attrito.

La guaina viene semplicemente calzata sul tubo con ottimo accoppiamento per effetto di restringimento elastico.

Temperature d'impiego da -10°C a +50°C.

Codice di ordinazione

Si dovrà aggiungere la sigla "P" all'esecuzione tubo.

Esempi:

Rulli GL/12 12D 76NP 600

Rulli 117/10 10D 50ZP 500

Tutte le quote sono espresse in mm.

"P" EXECUTION
PVC covered rollers

Although not special, information on this design is given.

The rough or zinc plated steel tube "N" or "Z and J" rollers with "D" values as per table, can be covered with a soft, elastic and smooth surface (hardness 73 ShA) grey colour (RAL 9006) PVC (Polyvinylchloride) plastic tube, particularly resistant to chemical agents.

It is normally used to protect the roller surfaces and mostly to avoid scratching painted, enamelled, smooth, etc. load, and in some cases to increase friction.

The PVC lagging is simply fitted on the tube with excellent coupling thanks to elastic tightening.

Application temperatures ranging from -10°C to +50°C.

Ordering code

The "P" code should be added to the tube design.

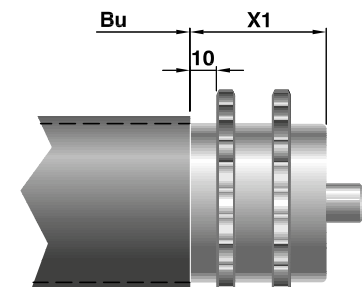
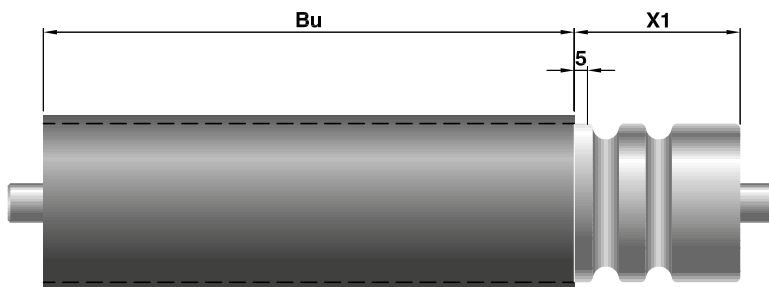
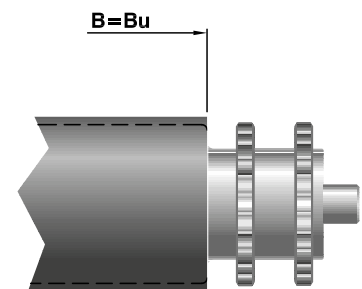
Examples:

Rollers GL/12 12D 76NP 600

Rollers 117/10 10D 50ZP 500

All dimensions are in mm.

D	De ± 0,5	Peso guaina / Coating weight	
		Bu=200 daN	al cm daN
24	28	0,031	0,002
30	34	0,065	0,003
32	36	0,065	0,003
40	44	0,074	0,004
50	55	0,082	0,004
60	66	0,134	0,006
63	69	0,134	0,006
76	82	0,197	0,010
89	95	0,256	0,013
102	108	0,335	0,016
108	114	0,335	0,016



Esecuzioni tubo a richiesta

Tube executions on request

ESECUZIONE "W" e "H"

Rulli con flange (dischi di contenimento)

Nei trasporti a gravità o motorizzati, dove è necessario guidare o contenere i colli movimentati, sono impiegati rulli con flange saldate sul tubo. Sono previsti tutti i rulli con tubo in acciaio con diametro "D" corrispondente alla tabella, con 1 flangia (esec. H) oppure 2 flange (esec. W). Per questa applicazione è prevista la possibilità di zincatura solo elettrolitica in esecuzione "J".

Codice di ordinazione

Si dovrà aggiungere la sigla dell'esecuzione prescelta all'esecuzione tubo.

Esempi:

Rulli GL/12 12D 60JH 900

Rulli PS/S1 20R 89NW 1150

Tutte le quote sono espresse in mm.

"W" and "H" EXECUTIONS Rollers with guide flanges

In gravity or driven conveyor systems, where the necessity arises to guide or contain the packages handled, rollers, with welded flanges on the tube are employed.

All rollers are with steel tube and diameter "D" as per corresponding table, with 1 flange (H exec.) or 2 flanges (W exec.).

For this design, zinc plating is foreseen only in "J" execution.

Ordering code:

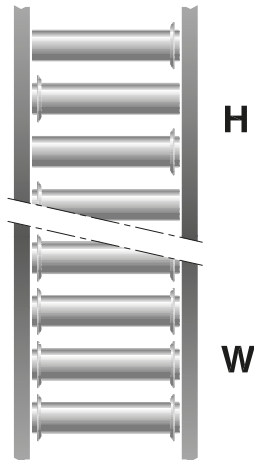
The selected execution code should be added to the tube execution design.

Examples:

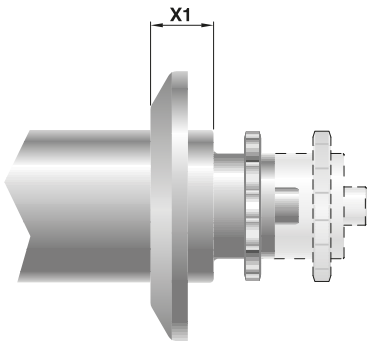
Rollers GL/12 12D 60JH 900

Rollers PS/S1 20R 89NW 1150

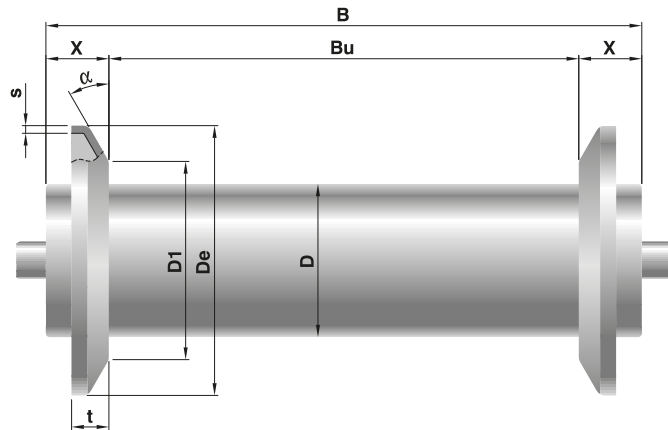
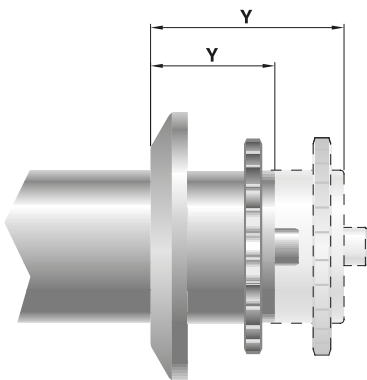
All dimensions are in mm.



P1C-P2C



1C-2C



Rulli con flange (dischi di contenimento) - esecuzioni W/H / Rollers with guide flange - W/H executions

D	De	t	D1	α	s	Peso cad. flangia Weight for each flange daN	X	Y 1C (*)	Y 2C (*)
50	90	13	60	25	3	0,14	15	45	65
60	100	11	70	20	3	0,15	16	50	75
76	135	13	90	17	3	0,27	20	55	80
80	150	18	110	30	3	0,37	35	-	-
89	150	20	110	30	4	0,47	25	70	90

(*) Dimensioni valide solo per corone saldate secondo lo standard a catalogo pag. 151 - 152.

(*) Dimensions refer only to the standard welded crown sprocket as catalogue pag. 151 - 152.

Attenzione: in caso i rulli siano accessibili al personale, si raccomanda di valutare la sicurezza delle flange e nel caso prevederne opportune protezioni come carter o simili, per evitare infortuni.

Warning: in case the rollers are accessible to personnel, it is recommended to evaluate the safety of the flanges and, if necessary, provide suitable protections such as guards or similar, to avoid injuries.

Rulli per trasportatori a gravità
Rollers for gravity conveyors



FLANGE IN ALLUMINIO

Per rulli D.76 e 89 sono previste flange in alluminio fornite separatamente in un unico kit, costituito da due elementi completo di bulloni di fissaggio zincati, per consentire di posizionarle a piacere.

Attenzione:
le viti vanno serrate con chiave dinamometrica con coppia ≤ 13 Nm.

Esempio descrizione:
Flange D.89/150 alluminio kit 3018010900

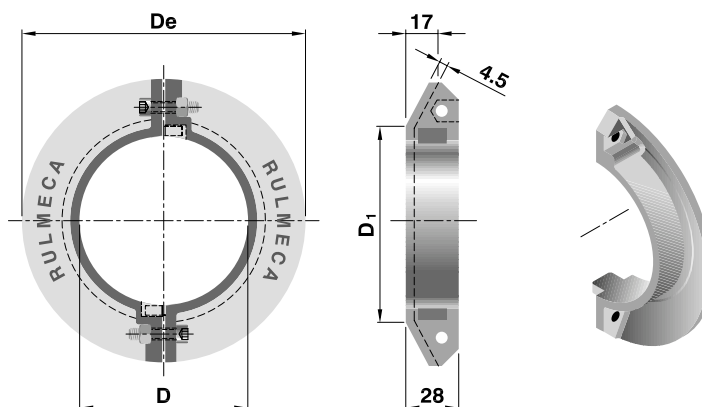
ALUMINIUM FLANGES

For the rollers diameter 76 and 89 mm, aluminium flanges are supplied separately in a special kit, composed by 2 elements and complete with zinc plated fixing bolts to assemble them in different ways.

Attention:
the screws must be tightened by torque wrench ≤ 13 Nm.

Description example:
Flanges D.89/150 aluminium kit 3018010900

Codice / Code	D	De	D1	Kit rif. - ref.	Peso compl. Total weight daN
SF_FLG.SPC-00004	76	130	90	3018010767	0,26
SF_FLG.SPC-00003	89	150	104	3018010900	0,28



MANICOTTI DI MAGGIOR ATTRITO

Dove si rende necessario creare un attrito maggiore tra i rulli e i colli trasportati è particolarmente efficace l'applicazione di questi manicotti. Sono realizzati in Poliuretano 75 Sh.A trasparente a scanalatura longitudinale e vengono forniti sfusi, da montare per stretta interferenza solo su rulli con tubo $\varnothing 50$.

Codice: SVGN-00050
Descrizione: Manicotti D.45/55 L=35

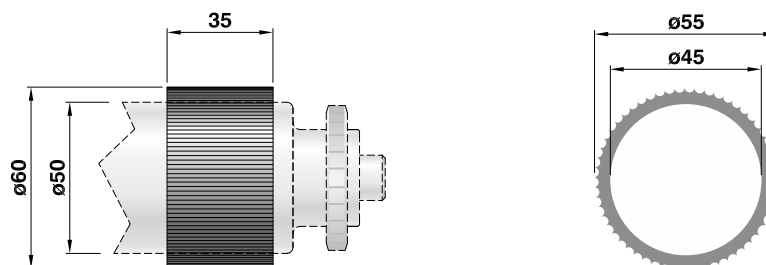
Tutte le quote sono espresse in mm.

HIGH FRICTION SLEEVES

Where it is necessary to increase friction between the rollers and the handled unit loads the employment of these sleeves are particularly effective. They are made with transparent Polyurethane 75 Sh.A with longitudinal grooves and are supplied separately only for rollers with tube $\varnothing 50$.

Code: SVGN-00050
Description: Sleeves D.45/55 L=35

All dimensions are in mm.



Esecuzioni tubo a richiesta

Tube executions on request

ESECUZIONE “R”

Rulli con rivestimento in gomma

Consiste nel rivestimento in gomma vulcanizzata (a caldo) antiabrasiva, durezza 70 ± 5 Sh.A, superficie tornita sp. 3 mm minimo.

A richiesta il rivestimento può essere ottenuto con durezza o spessore diversi o con gomma incollata o Neoprene, Silicone ecc, compatibilmente con le quantità di rulli richiesti.

Codice di ordinazione

Si dovrà aggiungere la sigla R all'esecuzione tubo del rullo prescelto.

Esempio:

Rulli PS/20 20R 89NR 950
(indicare lo spessore del rivestimento se diverso da 3 mm)

ESECUZIONE “PU”

Rulli con rivestimento in Poliuretano

Consiste nel rivestimento in Poliuretano, materiale particolarmente resistente al taglio, usura e abrasione, durezza 90 ± 5 Sh.A, colore arancione.

Durezza, colore e spessore possono essere forniti con altri valori su richiesta.

Codice di ordinazione

Si dovrà aggiungere la sigla PU all'esecuzione tubo del rullo prescelto.

Esempio:

Rulli PS/25 25R 108NPU 700
(indicare lo spessore del rivestimento se diverso da 5 mm)

ESECUZIONE “T”

Rulli rilsanizzati

Consiste nella rilsanizzazione: trattamento a caldo a base di polveri di RILSAN, Poliammide, di color grigio chiaro, con particolari caratteristiche di resistenza agli agenti chimici e all'usura.

Codice di ordinazione

Si dovrà aggiungere la sigla T all'esecuzione tubo del rullo prescelto.

Esempio:

Rulli MPS/1 15R 76NT 750

Tutte le quote sono espresse in mm.

“R” DESIGN

Rollers with rubber lagging

Lagging with 70 ± 5 Sh.A hardness, with surface turned to 3 mm minimum thickness.

On request the lagging can be with different hardnesses or thicknesses or with glued rubber, Adiprene, Neoprene and Silicone compatibly with the number of rollers requested.

Ordering code:

The “R” code should be added to the tube design.

Examples:

*Rollers PS/20 20R 89NR 950
(please specify the lagging thickness if different from 3 mm)*

“PU” DESIGN

Rollers with Polyurethane lagging

Polyurethane lagging with 90 ± 5 Sh.A hardness, orange colour, a material which is particularly resistant to cuts, wear and abrasion.

Hardness, colour and thickness can be supplied with other values on request.

Ordering code:

The “PU” code should be added to the tube design

Examples:

*Rollers PS/25 25R 108NPU 700
(please specify the lagging thickness if different from 5 mm)*

“T” DESIGN

Rilsan coated rollers

Rilsan coated: heat treatment based on Rilsan Polyamide powders of light grey colour, with particular resistance characteristics to chemical agents and wear.

Ordering code:

The “T” code should be added to the tube design.

Examples:

Rollers MPS/1 15R 76NT 750

All dimensions are in mm.