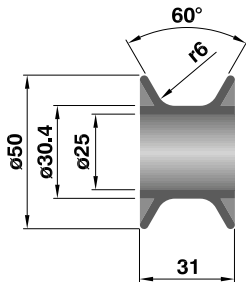


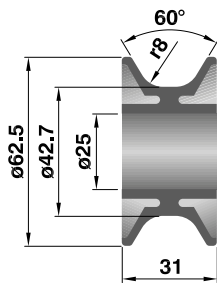
## Rulli per trasportatori comandati con cinghie

Rollers for belt driven conveyors

### RSV J178



### RSV PD01



## PULEGGE PER ACCUMULO

Quando si realizzano tratti di accumulo con trasmissione a cinghie tonde incrociate, con asse di comando sottostante ortogonale ai rulli, è possibile ridurre in parte la spinta tra i colli inserendo sull'albero delle puleggette, quali elemento di comando per le cinghie, consentendo così all'albero di ruotare esercitando minor attrito.

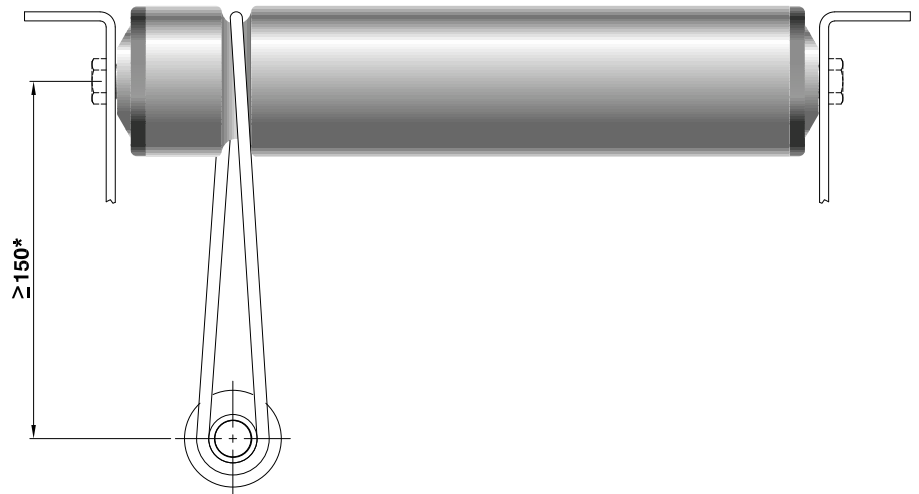
Sono prodotte in POM color grigio.

## BELT WHEELS FOR ACCUMULATION

When you build accumulation sections with crossed round belt transmission, with driving shaft mounted lengthwise under the rollers path, it is possible to reduce partially the pressure between the conveyed loads by connecting the belt with single belt wheels on the shaft, producing less friction on the driving shaft itself.

Belt wheels are produced in POM grey colour.

Codice / Code	Note / Notes	Peso / Weight daN
RSV J178	puleggia per velocità fino a 30 m/min belt wheel for speed up to 30 m/min	0,022
RSV PD01	puleggia per velocità fino a 40 m/min belt wheel for speed up to 40 m/min	0,044



(\*) da determinare consultando i fornitori delle cinghie, in rapporto alle caratteristiche delle stesse ed ai diametri di avvolgimento.

(\*) to be decided by contacting the belts manufacturers regarding belts features and winding diameters.