



RULLI COMANDATI CON PIGNONE P1C-P2C PER TRASPORTO CARICHI PESANTI

La serie XPS va ad accrescere la famiglia di rulli comandati PS e nasce dall'esperienza Rulmeca nella realizzazione di prodotti utilizzabili in condizioni di carico gravose. È garantito un elevato grado protezione dalle contaminazioni ambientali grazie al rinomato sistema di tenuta a labirinto multi-labbro, in materiale termoplastico estremamente resistente.

I cuscinetti sono del tipo radiali rigidi a sfere 6204 con lubrificazione permanente.

L'asse d.20 mm è forato e filettato, per garantire un facile montaggio e l'irrigidimento della struttura. Su richiesta, può essere aggiunta la fresatura per chiave di manovra.

Una combinazione di sedi cuscinetto calibrate M7 e saldatura incassata all'estremità del tubo garantiscono la formazione di una struttura monolitica "UNIBLOC". Questo permette alla famiglia XPS una maggior portata rispetto a tutti gli altri rulli comandati con pignone Rulmeca.

Sono previsti i sistemi di trasmissione con:

- **Catena tangenziale semplice versione P1C**
- **Anelli di catena versione P2C**

L'impiego è normalmente consentito con velocità di avanzamento fino a 0.5 m/s e con temperature standard di esercizio comprese tra i -20°C e i +100°C.

Nell'indicare il codice di ordinazione vanno riportati il tipo, l'esecuzione asse, il diametro e l'esecuzione del tubo e la lunghezza "C".

Esempi di codice di ordinazione

XPS/Q3 20R 80N 800 (P1C)

XPS/S5 20FR 89J 1100 (P2C)

Tutte le quote sono espresse in mm.

PINION SPROCKET DRIVEN ROLLERS P1C-P2C FOR HEAVY UNIT HANDLING

The XPS series rollers increase the PS driven roller family and is the result of Rulmeca experience in manufacturing products that can be used under severe load conditions.

A high degree of protection from environmental contamination is guaranteed from the renowned multi-lip labyrinth sealing system, made of highly resistant thermoplastic material.

Bearings are 6204 deep groove ball type with permanent lubrication.

The d.20 mm shaft is female threaded, to ensure easy assembly and structure stiffening.

On request, the milling for operating key at shaft's end can be added.

A combination of M7 calibrated bearing seats and internal welding at tube's ends guarantee the formation of a monolithic "UNIBLOC" structure.

This permits XPS family to reach a greater capacity than all the others Rulmeca's sprocket driven rollers.

The planned transmission systems are:

- **With simple tangential chain version P1C**
- **With chain loops version P2C**

The use is normally allowed with speeds up to 0.5 m/s and with standard operating temperatures between -20°C and + 100 °C.

In indicating the ordering code, please specify the type, shaft execution, tube diameter and execution, "C" length.

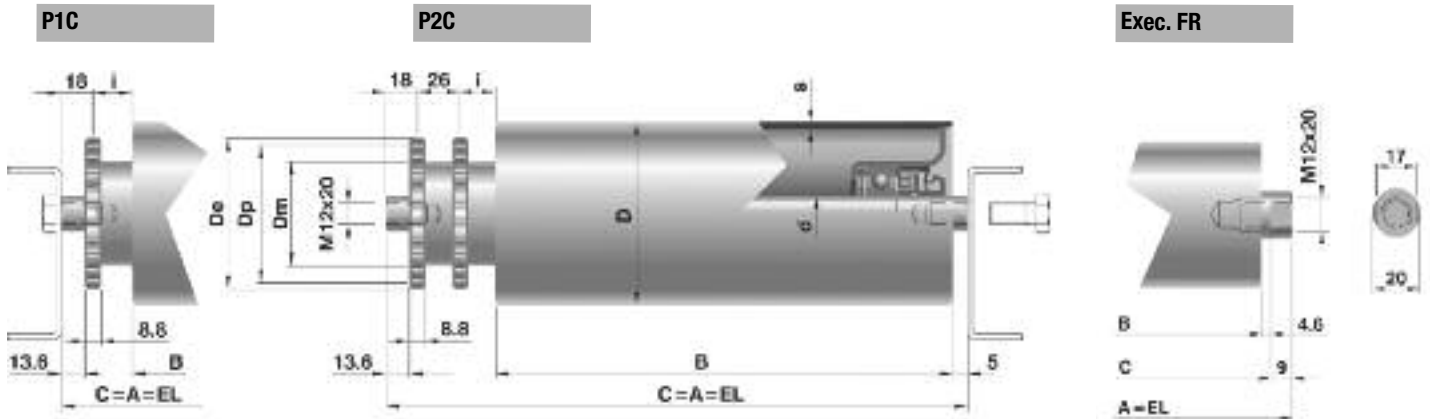
Ordering code example

XPS/Q3 20R 80N 800 (P1C)

XPS/S5 20FR 89J 1100 (P2C)

All dimensions are in mm.

Rulli per trasportatori con comando a catena
Rollers for chain driven conveyors



Exec.	d	M	ch	e	g
FR	20	12x20	17	4,6	9

Rulli comandati XPS P1C - P2C con pignone in acciaio / XPS P1C - P2C driven rollers with single or double steel sprocket

Tipo / Type	Codice di ordinazione / Ordering codes				Lungh. / Length C		s	p	i	z	Dp	De	Dm	Dc	Peso / Weight		Peso parti rotanti / rotating parts weight		Opzioni / Options		
	Asse / Shaft d(Ø) esec.	Tubo / Tube D(Ø) esec.	min	max	C=200 daN	al cm daN									C=200 daN	al cm daN	Esec. Asse Shaft Exec.	Esec. Tubo Tube Exec.			
Rulli con pignone P1C / Pinion sprocket rollers P1C																					
XPS/Q3	20	R	80	N	180	2400	3	5/8"	13	15	76,36	83,2	60	91,09	2,634	0,082	1,895	0,057	FR-J-I	J	
XPS/Q4									13	18	91,42	98,3	72	106,15	2,846		2,107				
XPS/Q3	20	R	89	N	180	2400			13	15	76,36	83,2	60	91,09	2,991	0,089	2,251	0,064			
XPS/Q4									13	18	91,42	98,3	72	106,15	3,206		2,466				
Rulli con pignone P2C / Pinion sprocket rollers P2C																					
XPS/S3	20	R	80	N	180	2400	3	5/8"	13	15	76,36	83,2	60	91,09	2,623	0,082	1,884	0,057	FR-J-I	J	
XPS/S4									18	15	76,36	83,2	60	91,09	2,691		1,951				
XPS/S5									13	18	91,42	98,3	72	106,15	3,135		2,396				
XPS/S6									18	18	91,42	98,3	72	106,15	3,251		2,511				
XPS/S3	20	R	89	N	180	2400			13	15	76,36	83,2	60	91,09	2,831	0,089	2,091	0,064			
XPS/S4									18	15	76,36	83,2	60	91,09	2,895		2,154				
XPS/S5									13	18	91,42	98,3	72	106,15	3,394		2,654				
XPS/S6									18	18	91,42	98,3	72	106,15	3,502		2,750				

Nota:
P1C= Pignone per catena tangenziale semplice
P2C= Pignone per anelli di catena

Legenda delle sigle di esecuzione
R = asse forato e filettato
FR = asse con chiave fresata + forato e filettato
J = asse con zincatura elettrolitica
I = asse in acciaio inox

N = tubo in acciaio normale
J = tubo con zincatura elettrolitica

Nota:
P1C= Spinion sprocket for simple tangential chain
P2C= Pinion Sprocket for Chain Loops

Execution codes caption
R = drilled and threaded shaft
FR= milled shaft with slots + drilled and threaded shaft
J = zinc-plated shaft
I = stainless steel shaft

N = normal steel tube
J = zinc-plated tube

CAPACITÀ DI CARICO "Pc"

Portata statica: sono indicati i valori di carico al variare della lunghezza, considerando la flessione dell'asse, la freccia e la sollecitazione del tubo, nonché la capacità dell'ingranaggio di trasmettere il moto al mantello.

Portata dinamica: sono indicati i valori di carico massimi dei cuscinetti al variare della velocità di rotazione, calcolati per una durata di progetto di 10.000 h.

La capacità di carico "Pc" del rullo risulterà essere il valore minore ricavato dalle due tabelle, considerando sempre:

$$P_c \geq P$$

dove P è il carico effettivo sul rullo inteso uniformemente distribuito.

Nel caso di carico concentrato o insistente principalmente su una sola testata del rullo, i valori di portata indicati nelle tabelle vanno dimezzati.

LOAD CAPACITY "Pc"

Static load capacity: the different load capacity values in relation to the length are indicated considering the shaft deflection, the tube deflection and the stress, plus the sprocket transmission to the tube capacity.

Dynamic load capacity: the maximum bearing load capacity values are indicated in relation to the rotating speed, calculated for a theoretical bearing life of 10.000 hrs.

The roller load capacity "Pc" shall result in being the smallest value obtained from the two tables, always considering that:

$$P_c \geq P$$

where P is the real load on the roller as uniformly distributed.

In case of concentrated load or load mainly resting on one roller end, the admitted load capacity values in the tables are reduced by 50%.

Portata statica / Static load capacity

Tipo / Type	Asse / Shaft		Tubo / Tube D(ø)	Lungh. / Length "C"											
	d(ø)	esec.		≤ 900	1000	1100	1200	1300	1400	1500	1600	1800	2000	2200	2400
XPS/Q3-Q4-S3-S4-S5-S6	20	R	80x3	550	490	430	370	300	255	200	165	115	95	75	65
XPS/Q3-Q4-S3-S4-S5-S6	20	R	89x3	550	550	550	550	550	480	410	350	250	210	182	155

Portata dinamica / Dynamic load capacity

giri/minuto / rev/min	10	25	50	75	100	150	200	250	300	400	500
daN	594	580	475	420	375	330	299	280	261	240	221