



RULLI FOLLI PER TRASPORTO DI COLLI CON CARICHI LEGGERI IN AMBIENTI INTERNI NORMALI, ALIMENTARI, UMIDI E CORROSIVI

Sono rulli ottenuti con un'ottima combinazione di materie plastiche, che li rendono estremamente leggeri, scorrevoli, silenziosi e consentono di limitare la pendenza dei trasportatori a gravità anche con colli di poco peso.

Il tubo è ricavato da speciale PVC antiurto fonosorbente con rigorose tolleranze di estrusione di colore grigio RAL 7037. Sono previste anche le combinazioni con tubo in acciaio zincato o inox AISI 304.

Le testate di colore giallo RAL 1023, o del colore alternativo a richiesta, sono costituite da una sede in Polipropilene, da una boccola in POM (resina acetilica), con rotolamento su sfere in acciaio inox AISI 420C. Questo conferisce loro alta qualità di prestazioni.

L'asse, previsto in esecuzione standard con molla, agevola notevolmente il montaggio.

Inoltre è disponibile anche in acciaio inox AISI 304.

I rulli di questa serie trovano un'ideale applicazione nel trasporto di colli leggeri e soprattutto in ambienti con sgocciolamenti, corrosivi e nei processi alimentari di confezionamento, in particolare nell'esecuzione con asse e tubo inox AISI 304.

L'impiego è normalmente consentito per temperature ambiente da -5°C a $+50^{\circ}\text{C}$ con tubo in PVC e da -5°C a $+80^{\circ}\text{C}$ con tubo in acciaio; sono ammesse temperature inferiori verificando le condizioni di impiego.

Nell'indicare il codice di ordinazione vanno riportati il tipo, il diametro e l'esecuzione asse, il diametro e l'esecuzione tubo, la lunghezza "C".

Esempi di codice di ordinazione

111/8 8D 50V 500

111/28 8DI 50I 500

Le notizie sulle materie plastiche impiegate sono riportate nell'introduzione.

Tutte le quote sono espresse in mm.

IDLE ROLLERS FOR LIGHT WEIGHT UNIT HANDLING CONVEYORS IN NORMAL, FOOD, HUMID AND CORROSIVE ENVIRONMENTS

These rollers are obtained from an excellent combination of Polymers making them extremely light, smooth running, noiseless and consequently limiting gravity conveyors slopes even with light packages.

The tube in RAL 7037 grey colour is obtained from special high impact and noise-absorbing PVC, extruded under strict tolerances. We can also foresee the version with zinc-plated tube or stainless steel AISI 304 tube.

The end caps, yellow colour RAL 1023, are made by a housing in Polypropylene, by an inner race in POM (acetalic resin), with AISI 420C stainless steel balls. This grants them high performances.

The standard spring loaded shaft makes the installation easy; on request the shaft is supplied in stainless steel AISI 304.

These rollers have their ideal application in light units handling in corrosive and wet environments, and in the packaging food processing, especially when they have AISI 304 stainless steel tube and shaft execution.

Allowable temperatures range from -5°C to $+50^{\circ}\text{C}$ for the PVC tube and -5°C to $+80^{\circ}\text{C}$ for steel tube; applications in lower temperatures must be verified according to the different working conditions.

In indicating the ordering code, please specify the type, the diameter and shaft execution, the tube diameter and execution, the "C" length.

Ordering code example

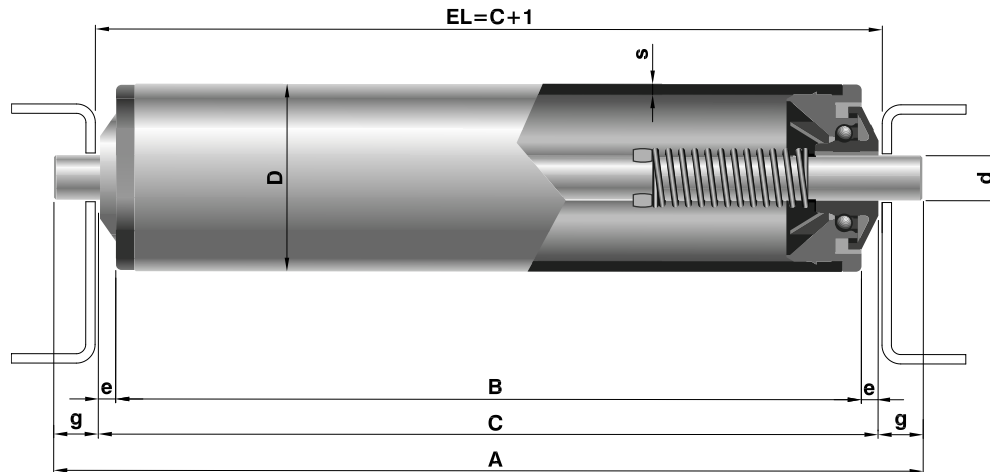
111/8 8D 50V 500

111/28 8DI 50I 500

The tables explaining the information on the plastic materials employed are listed in the introduction section.

All dimensions are in mm.

Rulli per trasportatori a gravità
Rollers for gravity conveyors



Tubo in PVC / PVC Tube

Tipo / Type	Codice di ordinazione / Ordering codes		Lungh. / Length C		s	e	g	Sfere / Balls	Peso / Weight		Opzioni / Options Esec. Asse / Shaft exec.
	Asse / Shaft d(ø)	Tubo / Tube D(ø) esec.	min	max					C=200 daN	al cm daN	
111/6	6	D	20	80	450	1,5	2	inox stainless steel	0,089	0,0035	J-I-M-S
			30		600	1,8	2		0,116	0,004	
111/8	8	D	30	80	600	1,8	2		0,153	0,006	
			40		700	2,3	2		0,203	0,008	
			50		800	2,8	4,5	0,251	0,010		
Tipi a richiesta / Types on request											
111/10	10	D	40	90	700	2,3	2	inox stainless steel	0,257	0,010	J-I-M-S-R
			50		800	2,8	4,5		0,289	0,012	
111/12	12	D	50	90	800	2,8	4,5	0,349	0,015		

Per lunghezze "C" min. di montaggio in esecuzioni asse con molla si veda pag 28.

For minimum "C" length with spring loaded shaft please refer to page 28.

Legenda delle sigle di esecuzione

- D = asse con molla
- S = asse fisso liscio
- M = asse con estremità filettate
- R = asse forato e filettato
- I = asse in acciaio inox
- J = asse con zincatura elettrolitica

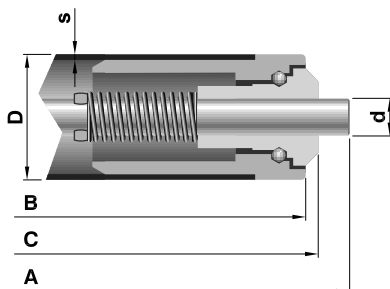
- V = tubo in PVC rigido
- J = tubo con zincatura elettrolitica
- Z = tubo con zincatura a caldo (sendzimir)
- I = tubo in acciaio inox

Execution codes caption

- D = shaft with spring
- S = fixed shaft tube
- M = shaft with threaded ends
- R = drilled and threaded shaft
- I = stainless steel shaft
- J = zinc-plated shaft

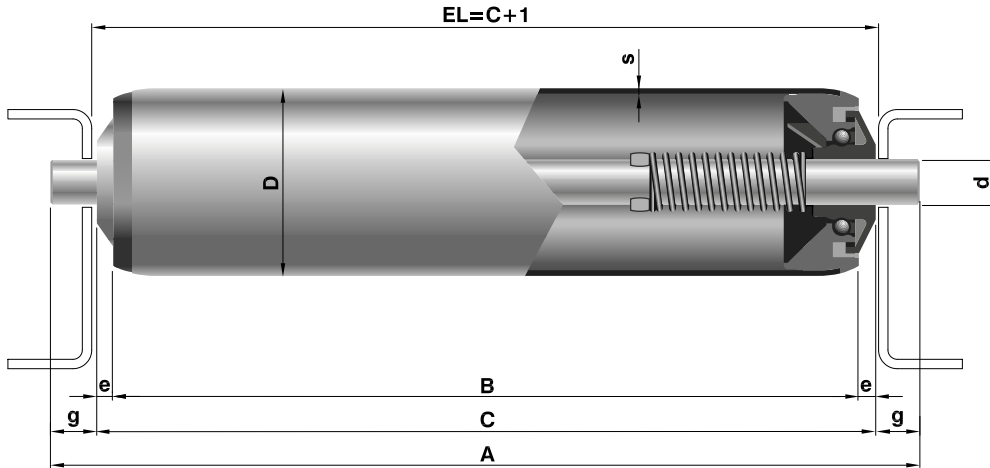
- V = rigid PVC tube
- J = zinc-plated tube
- Z = hot dip zinc tube (sendzimir)
- I = stainless steel tube

Rullo ø 20 / ø 20 Roller

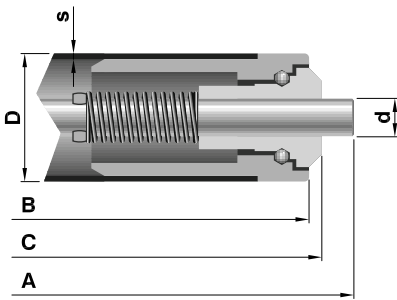


Rulli a stock / Stock Rollers

Tipo / Type	Asse / Shaft		Tubo / Tube		Lungh. / Length C				
	d(ø)	esec.	D(ø)	esec.					
111/8	8	D	30	V	200	300	400		
			40		250	400			
			50		400	450	500	600	



Rullo ø 16-20-30 / ø 16-20-30 Roller



Tipi a richiesta con tubo in acciaio / Types on request with steel tube

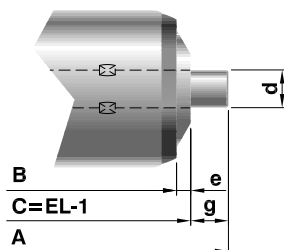
Codice di ordinazione / Ordering codes										Sfere Balls	Peso / Weight		Opzioni / Options	
Tipo / Type	Asse / Shaft	Tubo / Tube		Lung. / Length		s	e	g	C=200 daN		al cm daN	Esec. Asse Shaft exec.	Esec. tubo Tube exec.	
	d(ø) esec.	D(ø) esec.		min	max									
111/5	5	16	Z	80	600	1	1	6	inox stainless steel	0,143	0,006	J-I-S	I-N	
111/6	6	20	J		600	1,5	2	6		0,196	0,011			
111/28	8	30	Z		600	1,2	2	8		0,278	0,013	J-I-M-S		
		50			1000	1,5	4,5	8		0,465	0,022			
111/32	12	50		1200	1,5	4,5	12	0,572	0,027	J-I-R-S				

Per lunghezze "C" min. di montaggio in esecuzioni asse con molla si veda pag 28.
For minimum "C" length with spring loaded shaft please refer to page 28.

Per le sigle esec. tubo e asse si veda la pagina precedente.
For the tube and shaft exec. please refer to the previous page.

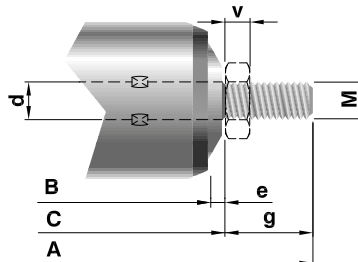
Esecuzioni assi a richiesta / Shaft execution on request

Esec. S



D	16	20	30	40	50		
d	5	6	8	8	10	8	10
e	1	2	2	2	2	4,5	4,5
g	6	6	8	8	10	8	10

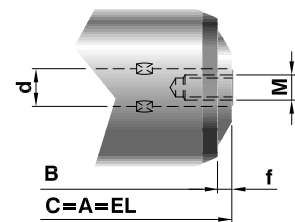
Esec. M



D	20	30	40	50		
d	6	8	8	10	8	10
M	6	8	8	10	8	10
e	2	2	2	2	4,5	4,5
g*	16,5	20,5	20,5	21,5	20,5	21,5
v*	4,5	5,5	5,5	6,5	5,5	6,5

* valori previsti per dadi bassi UNI 5589
* values foreseen for half nuts UNI 5589

Esec. R



D	40	50	
d	10	10	12
M	6x12	6x12	8x15
f	2,5	5	5

CAPACITÀ DI CARICO "Pc"

Portata dinamica: sono indicati i valori con carico distribuito, al variare della lunghezza, considerando la flessione dell'asse, la freccia e la sollecitazione del tubo, per impieghi con rotazione fino a 150 giri/min. max.

In caso di soste prolungate dei colli sui rulli non in rotazione, la portata massima ammissibile è pari al 50% dei valori indicati per lunghezza C=200.

La capacità di carico "Pc" del rullo risulterà essere il valore ricavato dalla tabella, considerando sempre:
 $P_c \geq P$
dove P è il carico effettivo sul rullo.

LOAD CAPACITY "Pc"

Dynamic load capacity: the different load capacity values with distributed load are indicated, in relation to the length, considering the shaft deflection, the tube deflection and the stress. The values are valid in case the rollers have a rotation of 150 rpm max.

In case the packages pause for long on the rollers without rotation, the load capacity is equal to 50% of the values shown for length C=200.

The roller load capacity "Pc" shall result in being the value obtained from the table, always considering that:
 $P_c \geq P$
where P is the real load on the roller.

Portata dinamica / Dynamic load capacity															
Tubo / Tube	Tipo / Type	Diametro Diameter D ø	Lungh. / Length "C"												
			200	250	300	350	400	450	500	550	600	700	800	900	1000
PVC	111/6	20	5	5	3	2	1	1							
	111/8-10	30	10	10	10	7	5	3	3	2	1				
		40	15	15	15	15	15	15	11	9	7	4			
		50	20	20	20	20	20	20	20	20	16	10	7		
Acciaio Steel	111/5	16	5	5	5	5	5	5	5	5	5				
	111/6	20	5	5	5	5	5	5	5	5	5				
	111/28	30	10	10	10	10	10	10	10	10	10	10	10		
		50	20	20	20	20	20	20	20	20	20	20	20	20	20
	111/32	50	20	20	20	20	20	20	20	20	20	20	20	20	20

Attenzione: in caso di temperature superiori ai 30°C combinate a carichi statici prolungati nel tempo si possono avere deformazioni permanenti dei tubi in PVC.
Attention: in case of temperatures above 30° C combined with static loads prolonged over time, permanent deformations of the PVC tubes can occur.