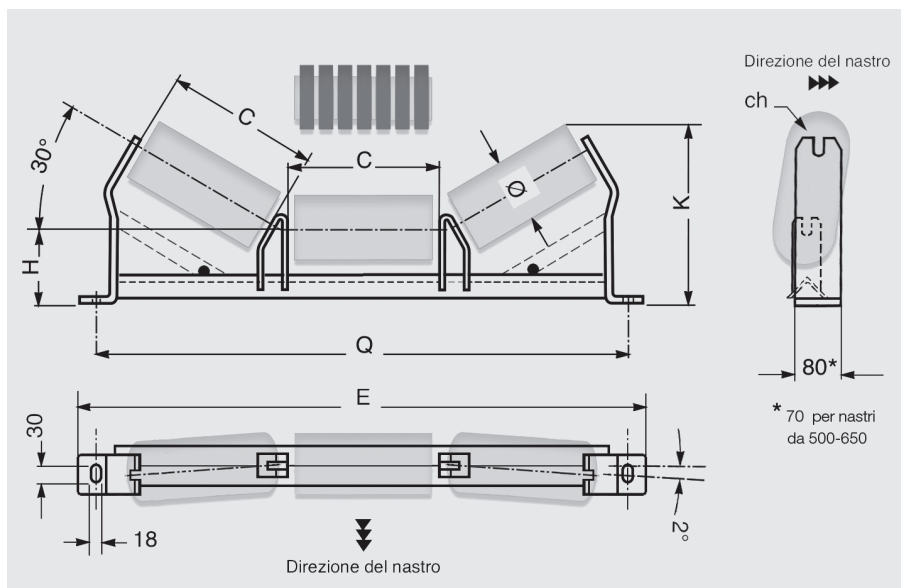




### 3 Stazioni

## traversa portarulli A3 M-30°

Per stazioni di andata media a tre rulli lisci  
o con anelli d'impatto



- Rinforzo previsto solo su stazioni codice: A3 M /24 - A3 M /28 - A3 M /32  
A3 M /26 - A3 M /30 - A3 M /34  
per nastri da: 800 - 1000 - 1200

per rulli serie:

#### PSV/1-FHD

Ø 89, 108  
asse 20  
cuscinetto 6204  
ch = 14

#### PL

Ø 90, 110, 140  
asse 20  
cuscinetto 6204  
ch = 30, 14

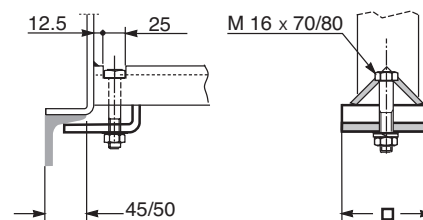


A3 M-30° Standard

## A3 MT-30°

### Esecuzione speciale con staffa

per il fissaggio della traversa senza foratura del telaio



□ Larghezza staffe disponibili: 90-100-110

Esempio di ordinazione  
A3M/28, 1000, F14, H140, Z

per esecuzioni speciali vedi  
pag. 200

**traversa  
portarulli  
A3 M-30°**

Codice	nastro larghezza mm	rullo			traversa					Peso senza rulli Kg
		Ø mm	C	ch	portata Kg	H mm	K <sub>max</sub>	Q	E	
A3 M 1/3A	500	89 - 90 - 108 - 110	208	14 - 30	247	135	292	740	800	6.0
A3 M 1/3E	650		258		205	135	317	890	950	6.7
A3 M /22			323		354	135	317	890	950	8.1
A3 M 1/3K	800		323		289	140	354	1090	1150	10.7
A3 M /24			388		460	140	354	1090	1150	13.3
A3 M 1/3P	1000		388		244	140	387	1290	1350	12.2
A3 M /28			473		388	140	387	1290	1350	15.1
A3 M 1/3J	1200		473		204	140	429	1540	1600	14.0
A3 M /32					325	140	429	1540	1600	17.4
A3 M 2/3C	500	133 - 140	208	14 - 30	247	155	325	740	800	6.5
A3 M 2/3G	650		258		205	155	350	890	950	7.2
A3 M 3/3I			323		354	155	350	890	950	8.6
A3 M 2/3M	800		323		289	160	387	1090	1150	11.4
A3 M /26			388		460	160	387	1090	1150	13.9
A3 M 2/3R	1000		388		244	160	420	1290	1350	12.7
A3 M /30			473		388	160	420	1290	1350	15.9
A3 M 2/3V	1200		473		204	160	462	1540	1600	14.5
A3 M /34					325	160	462	1540	1600	18.1

A richiesta si possono fornire traverse con dimensioni, caratteristiche ed angolazione diverse.