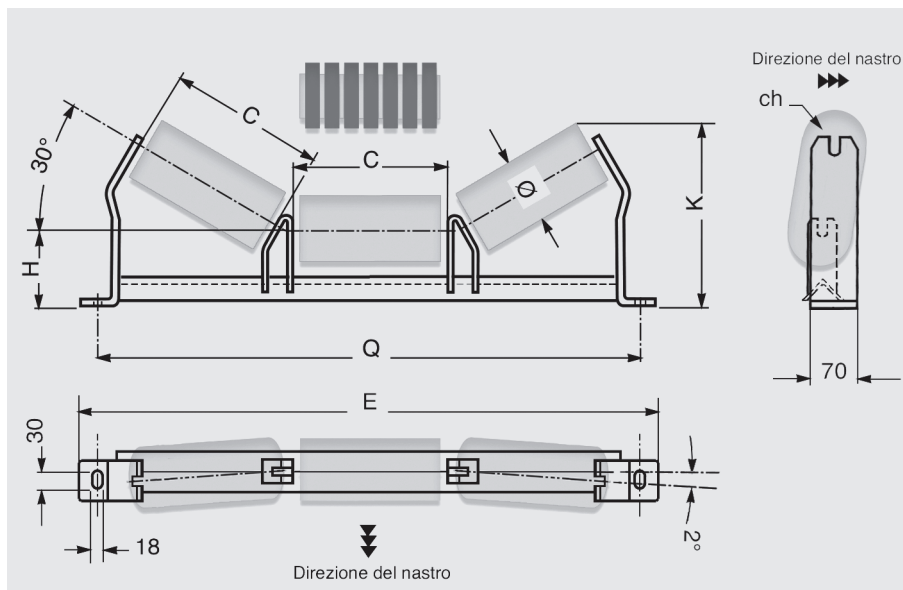


## traversa portarulli A3 L-30°

Per stazioni di andata leggere a tre rulli lisci o con anelli d'impatto



per rulli serie:

### MPS

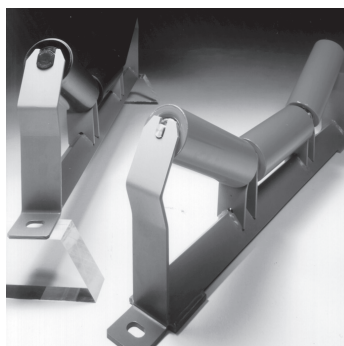
Ø 76, 89, 102  
asse 15  
cuscinetto 6202  
ch = 17

### PL

Ø 90, 110  
asse 20  
cuscinetto 6204  
ch = 30; 14

Codice	nastro		rullo		traversa					Peso senza rulli * Kg
	larghezza mm	Ø mm	C	ch	portata Kg	H mm	K max	Q	E	
A3 L /1A	400	76 - 89 - 90 102 - 108 - 110	168	17 - 30	286	125	267	640	700	5.4
A3 L /01	500		208		247	125	287	740	800	5.9
A3 L /03	650		258		205	125	312	890	950	6.6
A3 L /05	800		323		167	125	344	1090	1150	7.5

A richiesta si possono fornire traverse con dimensioni, caratteristiche ed angolazione diverse.

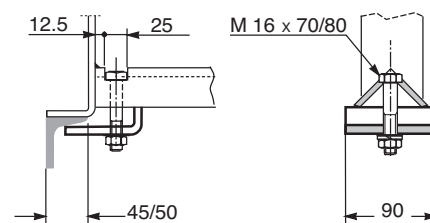


A3 L-30° Standard

### A3 LT-30°

#### Esecuzione speciale con staffa

per il fissaggio della traversa senza foratura del telaio



\* Aggiungere kg 1.5 per la versione con staffa

Esempio di ordinazione  
A3L/03, 650, F17, YA

per esecuzioni speciali vedi  
pag. 200