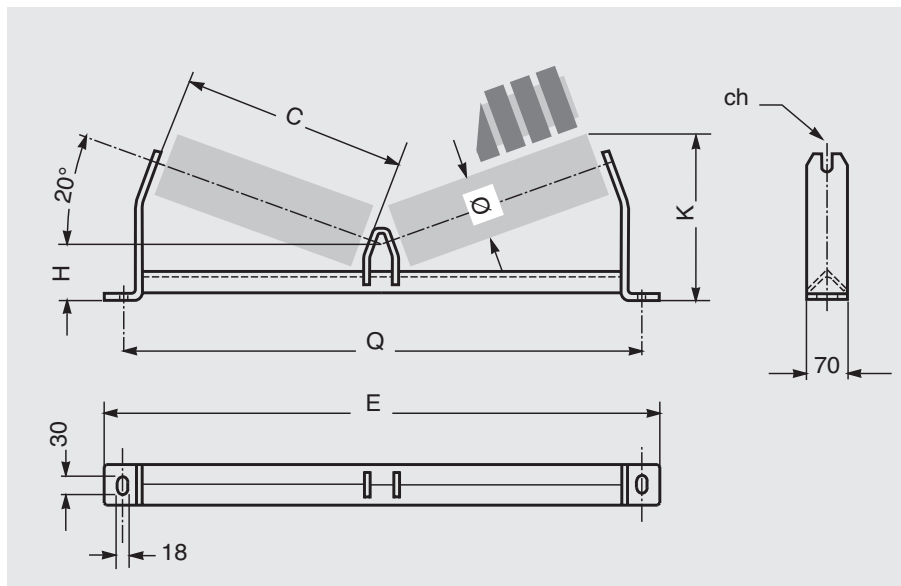


### 3 Stazioni

## traversa portarulli A2 S-20°

Per stazioni di andata leggere a due rulli lisci o con anelli d'impatto



per rulli serie:

**MPS**  
 ø 60, 76, 89, 102  
 asse 15  
 cuscinetto 6202  
 ch = 17

**PSV/1-FHD**  
 ø 63, 89, 108  
 asse 20  
 cuscinetto 6204  
 ch = 14

**PL**  
 ø 90, 110  
 asse 20  
 cuscinetto 6204  
 ch = 30; 14

Codice	nastro		rulli		traversa					Peso senza rulli *
	larghezza mm	Ø mm	C	ch	portata Kg	H mm	K max	Q	E	
A2 S/49	300	60 - 63 - 76 89 - 90 102 - 108 - 110	208	14 - 17 - 30	338	95	213	540	600	3.9
A2 S/51	400		258		286	95	240	640	700	4.4
A2 S/53	500		323		247	95	262	740	800	4.9
A2 S/55	650		388		205	95	285	890	950	5.6
A2 S/57	800		473		167	95	314	1090	1150	6.6

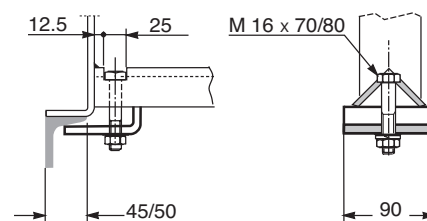
A richiesta si possono fornire traverse con dimensioni, caratteristiche ed angolazione diverse.



A2 S-20° Standard

## A2 ST-20° Esecuzione speciale con staffa

per il fissaggio della traversa senza foratura del telaio



\* Aggiungere kg 1.5 per la versione con staffa

Esempio di ordinazione  
 A2S/51, 400, F17

per esecuzioni speciali vedi  
 pag. 200