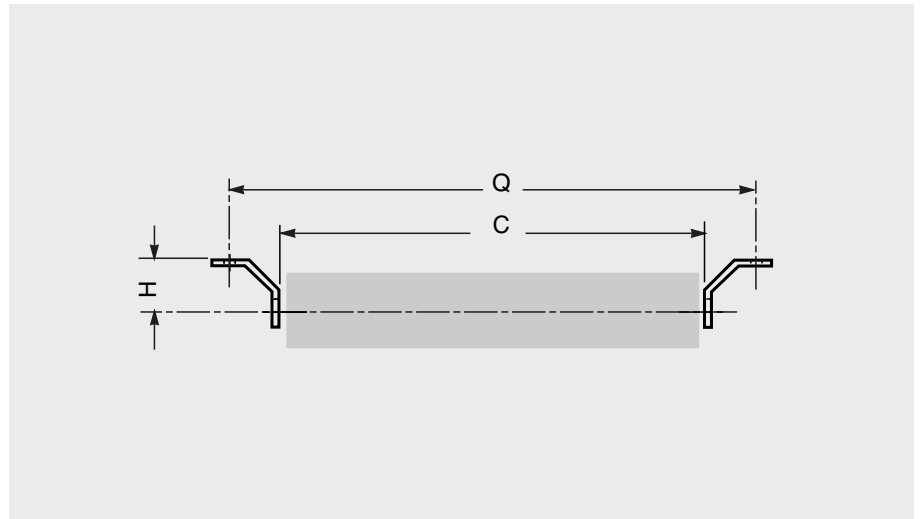


3 Stazioni

Supporti SPT 243

Per ritorno piano leggero PL.

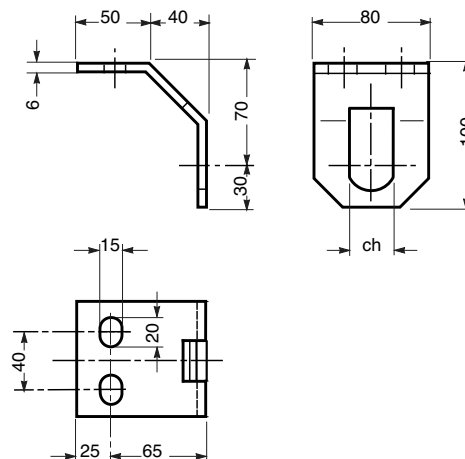


Per rulli serie

PL
 ø 90,110,140
 asse 20
 cuscinetto 6204
 ch = 30

Larghezza nastro mm	Rullo Ø	C mm	ch	H mm	Q mm	Peso due supporti senza rulli mm
300	90-110-140	388	30	70	520	1.0
400		508		70	640	1.0
500		608		70	740	1.0
650		758		70	890	1.0
800		958		70	1090	1.0
1000		1158		70	1290	1.0
1200		1408		70	1540	1.0

Supporto SPT 243



Esempio di ordinazione:
 supporto
 SPT 243, F30, Z
 Vedere pagina 200.