



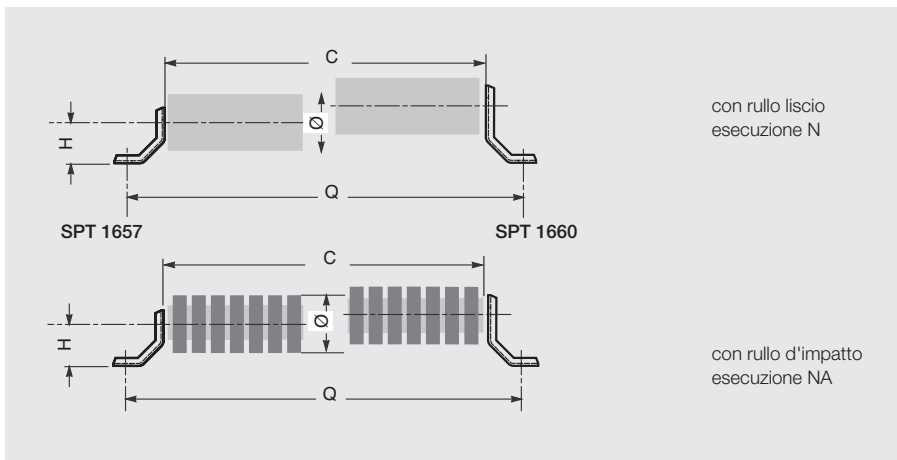
3 Stazioni

supporti

SPT

1657-1660

Per andata piana leggera rullo liscio o con anelli d'impatto



SPT 1657 per rulli serie:

RTL

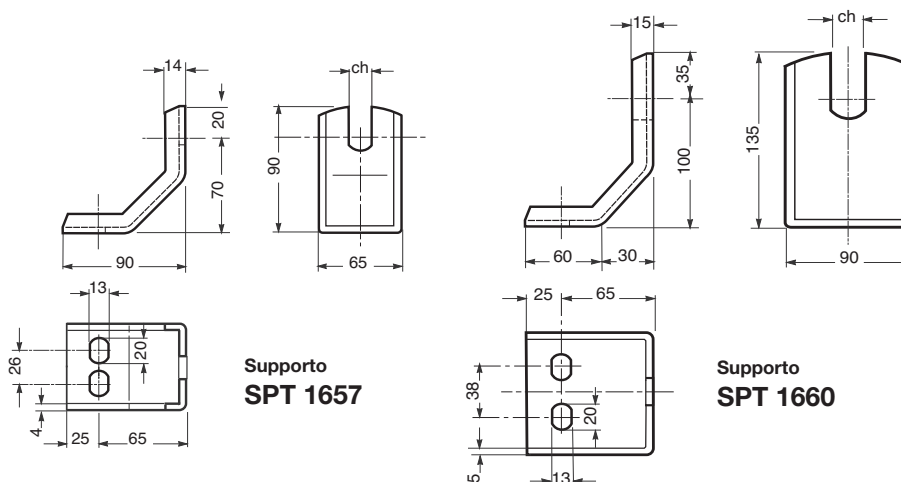
asse 15
cuscinetto 6202
ch = 17

MPS

asse 15
cuscinetto 6202
ch = 17

PSV/1-FHD

asse 20
cuscinetto 6204
ch = 14



Supporto SPT 1657

Supporto SPT 1660

SPT 1660 per rulli serie:

PSV/1-FHD

asse 20
cuscinetto 6204
ch = 14

PSV/4-FHD

asse 30
cuscinetto 6206
ch = 22

PSV/2-FHD

asse 25
cuscinetto 6205
ch = 18

PSV/5-FHD

asse 30
cuscinetto 6306
ch = 22

PSV/3-FHD

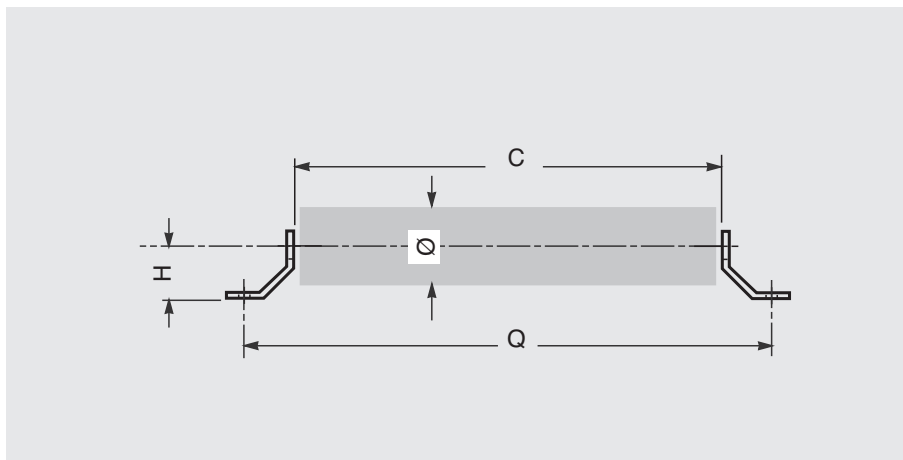
asse 25
cuscinetto 6305
ch = 18

larghezza	Ø	C	ch	H		Q	Peso due supporti senza rulli	
				SPT 1657	SPT 1660		SPT 1657	SPT 1660
300	SPT 1657: 60 ÷ 133 SPT 1660: 60 ÷ 180	388	14 - 17	70	100	520	0.7	1.5
400				70	100	640	0.7	1.5
500				70	100	740	0.7	1.5
650				70	100	890	0.7	1.5
800				70	100	1090	0.7	1.5
1000				70	100	1290	0.7	1.5
1200				70	100	1540	0.7	1.5
1400				70	100	1740	0.7	1.5

Esempio di ordinazione
supporti SPT 1657, F17, YA

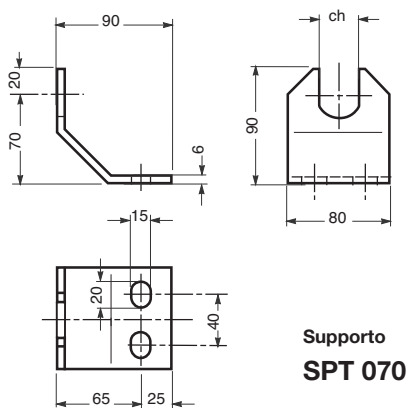
supporti SPT 070

Per andata piana rullo PL o PLF



per rulli serie:

PL
 \varnothing 90, 110, 140
 asse 20
 cuscinetto 6204
 ch = 30



Supporto
SPT 070

nastro larghezza mm	rullo		C	ch	H mm	Q	Peso due supporti senza rulli Kg
	\varnothing mm						
300	90-110-140	30	388	30	70	520	1.0
400			508		70	640	1.0
500			608		70	740	1.0
650			758		70	890	1.0
800			958		70	1090	1.0
1000			1158		70	1290	1.0
1200			1408		70	1540	1.0

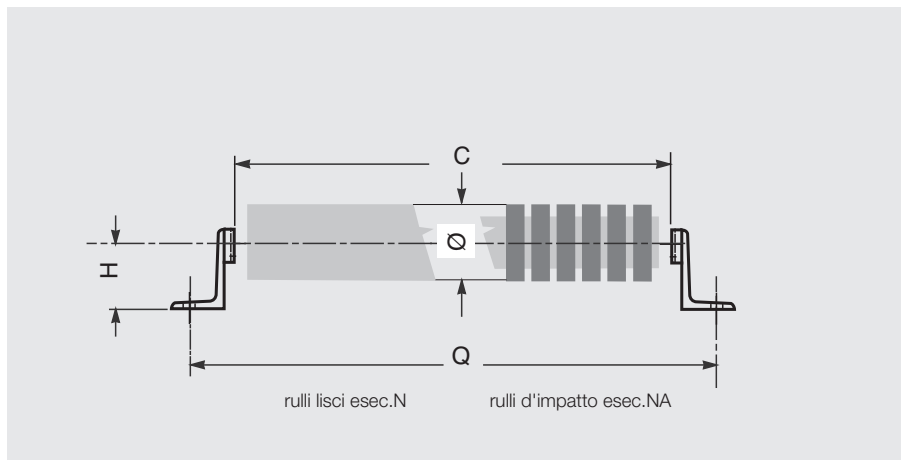
Esempio di ordinazione
 supporti SPT 070, F30, YC



3 Stazioni

supporti SPT 1795

Per andata piana pesante rullo liscio
o con anelli d'impatto



per rulli serie:

PSV/1-FHD

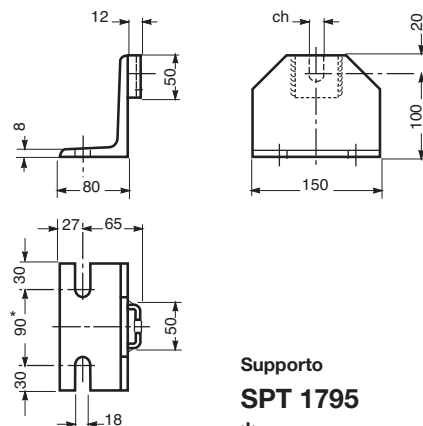
Ø 89,108,133
asse 20
cuscinetto 6204
ch = 14

PSV/2-FHD

Ø 108,133,159
asse 25
cuscinetto 6205
ch = 18

PSV/4-FHD

Ø 108,133,159
asse 30
cuscinetto 6206
ch = 22



Supporto SPT 1795

* = interasse consigliato tra
i bulloni 100 mm

nastro larghezza mm	rullo Ø mm	C	ch	H mm	Q	Peso due supporti senza rulli Kg
500	89-108-133-159	608	14-18-22	100	740	3.7
650		758		100	890	3.7
800		958		100	1090	3.7
1000		1158		100	1290	3.7
1200		1408		100	1540	3.7
1400		1608		100	1740	3.7
1600		1808		100	1940	3.7
1800		2008		100	2140	3.7
2200		2208		100	2340	3.7

Esempio di ordinazione
supporti SPT 1795, F22, Z

Per nastri da 1800 ed oltre richiedere supporti speciali specificando l'interasse di foratura Q delle stazioni di andata utilizzate.