

## Serie **KRM/S3**

Series



### **RULLI CONICI COMANDATI PESANTI PER TRASPORTO PALLET**

I rulli conici di questa serie sono progettati per realizzare curve comandate e per il trasporto di carichi pesanti, in particolar modo pallet, con avanzamento regolare.

Questi rulli sono ricavati dalla serie PS con asse d.20 e cuscinetti radiali rigidi 6204. Sono completamente in acciaio con mantello zincato (esec. J) e l'ottima esecuzione assicura un avanzamento regolare dei colli.

L'asse è in esecuzione standard con fori filettati (esec. R) per il fissaggio con viti, che consente un facile montaggio e l'irrigidimento della struttura.

È possibile produrre rulli con conicità per raggi di curvatura diversi dallo standard ed ottenere anche configurazioni personalizzate su richiesta, compatibilmente con i quantitativi richiesti.

Nell'indicare il codice di ordinazione vanno riportati il tipo, il diametro e l'esecuzione asse, il codice e l'esecuzione tubo, la lunghezza "C".

**Esempio di codice di ordinazione:**  
KRM/S3 20R 153J 1050

**Tutte le quote sono in mm.**

### **HEAVY DUTY DRIVEN TAPERED ROLLERS FOR PALLETS TRANSPORT**

*The tapered rollers of this series are designed to obtain driven curves and transport of heavy loads, especially pallets, handled with a regular flow.*

*The rollers are originated from PS series with shaft d.20 and rigid radial ball bearings 6204. They are completely in steel with zinc-plated shell (J exec.) and their perfect execution ensures a regular flow of the pallets.*

*The standard shaft execution is internally threaded for screw assembly, allowing an easy installation and making the structure rigid (R exec.).*

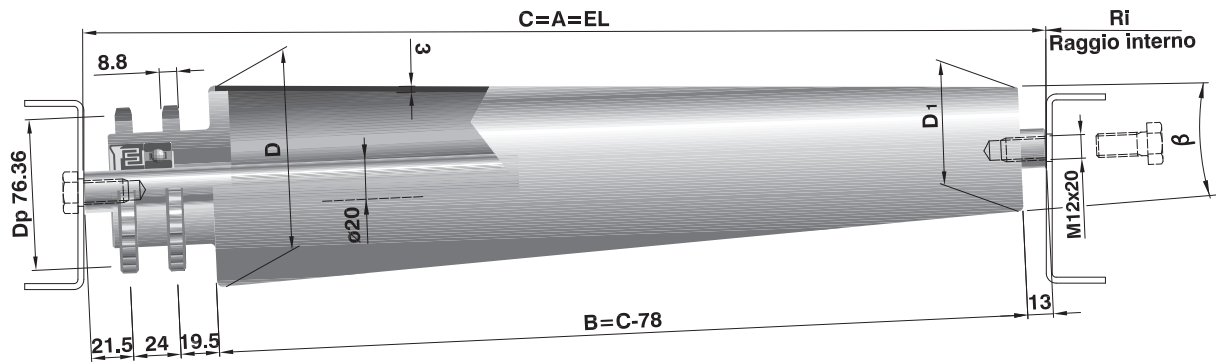
*It is possible to manufacture special tapered rollers for curves rays different from standard and lengths, and according to clients' special requirements depending from the required quantities.*

*When indicating the ordering code please specify the type, the shaft diameter and execution, the tube code and execution, the "C" length.*

**Ordering code example:**  
KRM/S3 20R 153J 1050

**All dimensions are in mm.**

**Rulli per curve**  
Rollers for curves



Tipo / Type	Codice di ordinazione / Ordering codes				Lungh. / Length C	D (ø)	D <sub>1</sub> (ø)	Ri	β	p	z	Dp	Peso totale Total weight daN
	Asse / Shaft d(ø)	esec.	Tubo / Tube cod.	esec.									
KRM/S3	20	R	153	J	1050	102	53	1028	2,92°	5/8"	15	76,36	8,40
			163		1050		63	1541	2,32°				8,40
			153		1150		53	1136	2,64°				9,02
			163		1150		63	1703	2,10°				9,02
			153		1250		53	1244	2,42°				9,45
			163		1250		63	1864	1,92°				9,45

**Legenda delle sigle di esecuzione**  
R = asse forato e filettato  
J = tubo con zincatura elettrolitica

**Execution codes caption**  
R = drilled and threaded shaft  
J = zinc-plated tube

**CAPACITÀ DI CARICO "PC"**

Per carichi elevati si consiglia di non superare velocità di 0,30 m/s, in quanto risulterebbe difficile controllare l'avanzamento dei pallet; inoltre la trasmissione in curva diventerebbe particolarmente rumorosa.

I valori della portata variano con la velocità di rotazione indipendentemente dalle lunghezze.

**LOAD CAPACITY "PC"**

For heavy loads a speed exceeding 0.30 m/s is not suggested for the pallet correct flow control, moreover a chain loop drive in a bend becomes very noisy.

The load values vary with the rotation speed not depending from the lengths.

Velocità / Speed	giri/min - rev/min				
	10	25	50	75	100
Portata / Load capacity	550	442	351	306	278