



#### RULLI CONICI FOLLI IN ACCIAIO

I rulli conici KRF sono stati progettati per realizzare curve con ingombri ridotti, per il trasporto di colli anche con piccole dimensioni.

Ricavati dalla serie GL, sono costruiti in acciaio zincato, in esecuzione con asse a molla.

Consigliamo di rispettare le lunghezze standard, mentre per esecuzioni e lunghezze diverse da quelle presentate nella tabella successiva, si dovrà verificare se compatibili e in quantitativi giustificabili.

Nell'indicare il codice di ordinazione vanno riportati il tipo, il diametro e l'esecuzione asse, il codice e l'esecuzione tubo, la lunghezza "C".

#### Esempi di codice di ordinazione

KRF/8 8D 526J 400

KRF/10 10D 734J 900

Tutte le quote sono espresse in mm.

#### IDLE STEEL TAPERED ROLLERS

*The "KRF" tapered rollers have been designed for reduced dimensions curves for small package handling.*

*Obtained from the series GL, they are produced in zinc plated steel, with spring loaded shaft execution.*

*We suggest conforming to the standard lengths, while for different executions and lengths other than the ones listed in the following table, possible dimensions and quantity shall be considered.*

*When indicating the ordering code please specify the type, the diameter and shaft execution, the tube code and execution, the "C" length.*

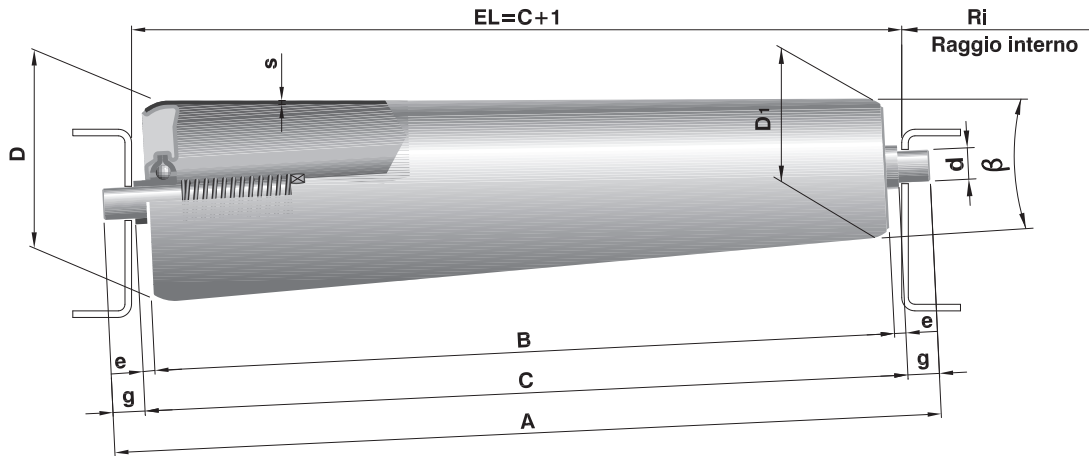
#### Ordering code examples

*KRF/8 8D 526J 400*

*KRF/10 10D 734J 900*

**All dimensions are in mm.**

**Rulli per curve**  
Rollers for curves

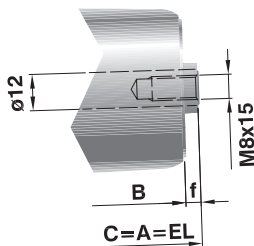


| Tipo / Type |    | Codice di ordinazione / Ordering codes |             |                   | D (ø)   | D <sub>1</sub> (ø) | Ri   | β    | s     | e    | g | f  | Portata / Load capacity | Peso / Weight |      |
|-------------|----|--|-------------|-------------------|---------|--------------------|------|------|-------|------|---|----|-------------------------|---------------|------|
|             |    | Asse / Shaft                           | Tube / Tube | Lungh. / Length C |         |                    |      |      |       |      |   |    | daN                     | daN           |      |
|             |    | d(ø)                                   | cod.        | esec.             |         |                    |      |      |       |      |   |    |                         |               |      |
| KRF/8       | 8  | D                                      | 532         | J                 | 300     | 50                 | 32,5 | 525  | 3,52° | 1,5  | 4 | 8  | -                       | 50            | 0,67 |
|             |    |  | 526         | J                 | 400 (*) |                    | 26,3 | 425  |       |      |   |    |                         |               | 0,85 |
|             |    |  | 523         | J                 | 450     |                    | 23,3 | 375  |       |      |   |    |                         |               | 0,95 |
|             |    |  | 630         | J                 | 500 (*) | 60                 | 30,1 | 487  |       |      |   |    |                         |               | 1,31 |
|             |    |  | 624         | J                 | 600     | 24,5               | 387  | 1,54 |       |      |   |    |                         |               |      |
| KRF/10      | 10 | D                                      | 637         | J                 | 500     | 60                 | 37,2 | 787  | 2,70° | 1,5  | 4 | 10 | -                       | 120           | 1,42 |
|             |    |  | 633         | J                 | 600     |                    | 32,6 | 687  |       |      |   |    |                         |               | 1,67 |
|             |    |  | 744         | J                 | 700     | 76                 | 43,8 | 926  |       | 2    |   |    |                         | 105           | 2,92 |
|             |    |  | 739         | J                 | 800     |                    | 39,0 | 826  |       | 92   |   |    |                         | 3,30          |      |
|             |    |  | 734         | J                 | 900     |                    | 34,3 | 726  |       | 81   |   |    |                         | 3,67          |      |
| KRF/12      | 12 | R                                      | 637         | J                 | 500     | 60                 | 37,2 | 787  | 2,70° | 1,5  | - | -  | 5                       | 120           | 1,52 |
|             |    |  | 633         | J                 | 600     |                    | 32,6 | 687  |       |      |   |    |                         |               | 1,79 |
|             |    |  | 744         | J                 | 700     | 76                 | 43,8 | 926  |       | 2    |   |    |                         |               | 3,06 |
|             |    |  | 739         | J                 | 800     |                    | 39,0 | 826  |       | 3,46 |   |    |                         |               |      |
|             |    |  | 734         | J                 | 900     |                    | 34,3 | 726  |       | 3,85 |   |    |                         |               |      |

(\*) Rulli a stock - stock rollers

**Legenda delle sigle di esecuzione**  
**D** = asse con molla  
**R** = asse forato e filettato  
**J** = tubo con zincatura elettrolitica

**Execution codes caption**  
**D** = spring loaded shaft  
**R** = drilled and threaded shaft  
**J** = zinc-plated tube



**Tipo KRF/12: esecuzione con asse forato e filettato.**  
**Type KRF/12: with internally threaded shaft.**