

Rulli con ruota libera

Free wheel rollers



RULLI COMANDATI CON RUOTA LIBERA 1RL

L'applicazione dell'ingranaggio a ruota libera consente il comando in una sola direzione: con direzione di trasporto destra (senso di rotazione orario fig. 1, oppure a richiesta con direzione di trasporto sinistra (senso di rotazione antiorario).

Il mantello è libero di ruotare con velocità superiore a quella imposta dalla trasmissione; pertanto i trasportatori con questi rulli trovano ideale applicazione qualora si debbano immettere o prelevare colli con velocità maggiore.

La ruota libera è avvitata su una sede speciale con cuscinetti 6201. Questi rulli sono completamente in acciaio, con tubo bombato alle estremità e con asse in esecuzione standard forato e filettato per fissaggio con viti.

Nell'indicare il codice di ordinazione vanno riportati il tipo, il diametro e l'esecuzione asse, il diametro e l'esecuzione tubo, la lunghezza "C".

Esempio di codice di ordinazione

GL/LD 12R 76J 600 (1RL)

Tutte le quote sono espresse in mm.

FREE WHEEL DRIVEN ROLLERS 1RL

These free wheel sprocket rollers admit a unidirectional drive in the clockwise rotation (fig. 1) or, on request, in anticlockwise rotation.

The tube of these rollers is free to rotate in the driven direction, independently from the drive: the ideal application, therefore, is when it is necessary to load or unload units at a higher speed than the conveyor speed.

The free wheel is screwed on a special end-cap with 6201 ball bearing.

These rollers are completely in steel, with the tube swaged at the ends and with a standard execution shaft which is internally threaded for screw fixing.

In indicating the ordering code, please specify the type, the shaft diameter and execution, the tube diameter and execution, the "C" length.

Ordering code example

GL/LD 12R 76J 600 (1RL)

All dimensions are in mm.

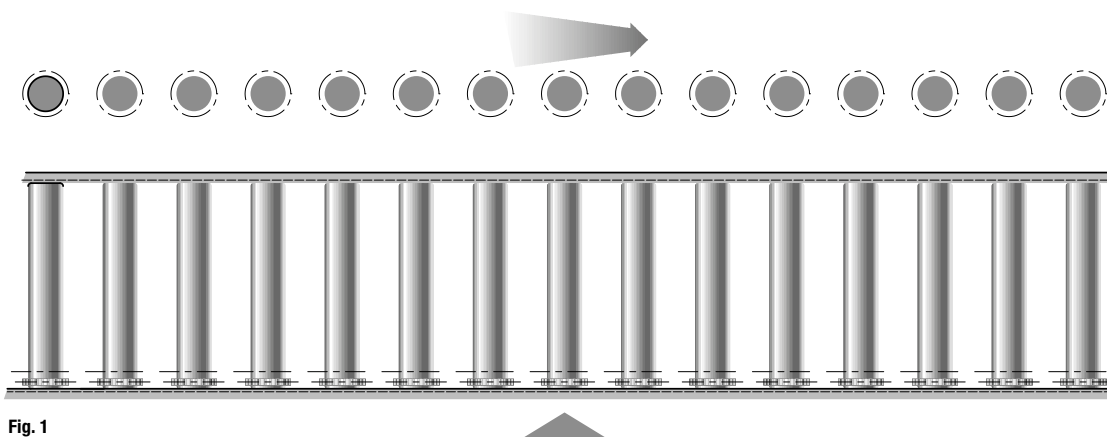


Fig. 1

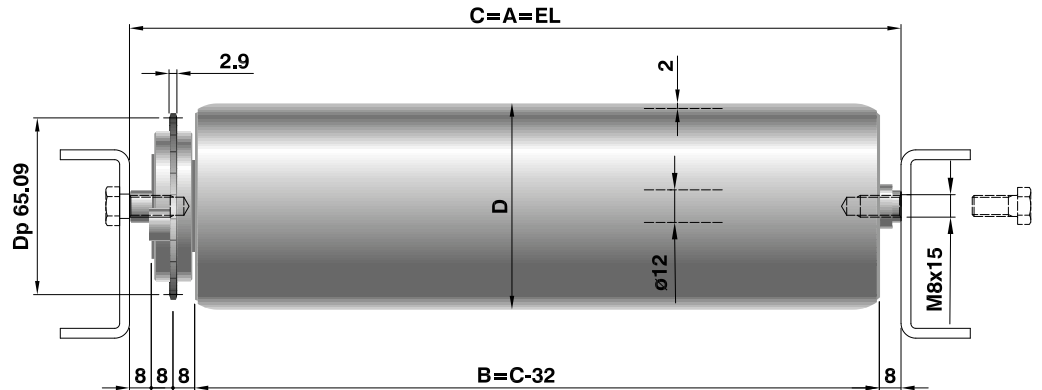
direzione di trasporto destra
LD = ruota libera destra, rotazione oraria

right transport direction
LD=right free wheel, clockwise rotation

Rulli con ruota libera
Free wheel rollers

1RL

Con ruota libera per catena tangenziale ISO 081 1/2" x 1/8"
With free wheel for ISO 081 1/2" x 1/8" tangential chain



Tipo / Type	Codice di ordinazione / Ordering codes				Lungh. / Length C min. max.	p	Z	Dp	Rullo Base Basic Roller	Peso / Weight		Peso parti rotanti rotating parts weight		Opzioni / Options	
	Asse / Shaft d(ø) esec.	Tubo / Tube D(ø) esec.	C=200 daN	al cm daN						C=200 daN	al cm daN	Esec. Asse Shaft Exec.	Esec. Tubo Tube Exec.		
GL/LD	12	R	60	Z	150	1/2"	16	65,09	GL/12	1,00	0,04	0,807	0,022	F-M	J-N-P
			76	N						1,15	0,05	0,958	0,037		
GL/LS	12	R	60	Z	150	1/2"	16	65,09	GL/12	1,00	0,04	0,807	0,022	F-M	J-N-P
			76	N						1,15	0,05	0,958	0,037		

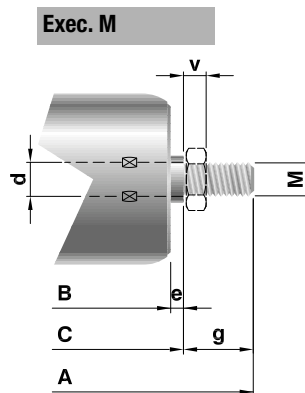
GL/LD = per direzione di trasporto destra
GL/LD = clockwise rotation
GL/LS = per direzione di trasporto sinistra a richiesta
GL/LS = anticlockwise rotation on request

Legenda delle sigle di esecuzione
R = asse forato e filettato
F = asse con chiave ch ottenuta con fresatura
M = asse con estremità filettate

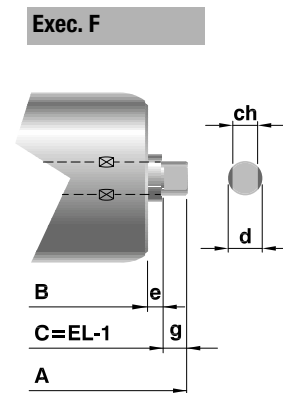
Z = tubo con zincatura a caldo (sendzimir)
N = tubo in acciaio normale
J = tubo con zincatura elettrolitica
P = rivestimento con guaina morbida in PVC

Execution codes caption
R = drilled and threaded shaft
F = shaft with slots ch
M = shaft with threaded ends

Z = hot dip zinc-plated tube (sendzimir)
N = normal steel tube
J = zinc-plated tube
P = soft PVC lagging



d	12
M	12
e	4
g	27,5
v*	7,5



d	12
ch	10
e	5
g	6

* Valori previsti per dadi bassi UNI 5589.
* Values foreseen for half nuts UNI 5589.

Rulli per trasportatori con comando a catena

Rollers for chain driven conveyors

CAPACITÀ DI CARICO "PC"

Portata statica: sono indicati i valori di carico al variare della lunghezza, considerando la flessione dell'asse, la freccia e la sollecitazione del tubo, nonché la capacità dell'ingranaggio di trasmettere il moto al mantello.

Portata dinamica: sono indicati i valori di carico massimi dei cuscinetti al variare della velocità di rotazione, calcolati per una durata teorica di progetto di 10.000 h.

La capacità di carico "Pc" del rullo risulterà essere il valore minore ricavato dalle due tabelle, considerando sempre: $P_c \geq P$ dove P è il carico effettivo sul rullo.

LOAD CAPACITY "PC"

Static load capacity: the different load capacity values in relation to the length are indicated considering the shaft deflection, the tube deflection and the stress, plus the sprocket transmission to the tube capacity.

Dynamic load capacity: the maximum bearing load capacity values in relation to the rotating speed are here indicated, calculated for a theoretical bearing life of 10,000 hours.

The roller load capacity "Pc" shall result in being the smallest value obtained from the two tables, always considering that: $P_c \geq P$ where P is the real load on the roller.

Portata statica / Static load capacity

Tipo / Type	Diametro / Diameter D(ø)	Lungh. / Length " C "									
		≤ 600	700	800	900	1000	1100	1200	1400	1600	1800
GL/LD-LS	60	140	134	118	104	94	85	78	65	43	
	76	140	140	140	140	140	138	126	108	94	82

Portata dinamica / Dynamic load capacity

Tipo / Type	giri/min - rev/min									
	10	25	50	75	100	150	200	250	300	
GL/LD-LS	122	77	54	44	38	31	27	24	22	