

Rulli comandati con corone 1C - 2C

Crown sprocket driven rollers 1C - 2C



RULLI COMANDATI CON CORONE 1C - 2C

Questi rulli sono comandati dalla catena attraverso una o due corone saldate sul tubo, aventi pertanto il diametro primitivo maggiore del diametro del rullo e l'ingombro della motorizzazione superiore al piano dei rulli. Ne consegue un rapporto di trasmissione migliore, che riduce il tiro sulla catena e le sollecitazioni ai vari organi.

I sistemi standard di trasmissione con questa esecuzione sono:

- con catena tangenziale semplice – versione 1C
- con anelli di catena – versione 2C

Per le applicazioni e il calcolo della trasmissione rimandiamo al capitolo d'introduzione da pag. 32 dedicato alle indicazioni di impiego, mentre per le caratteristiche costruttive si intendono le stesse del rullo base presentato nel capitolo 1.

Esempi di codice di ordinazione

GL/K3 12R 50NU 600 1C
PS/N1 20R 89ND 1000 2C
MPS/K1 15B 76JUP 800 1C

Tutte le quote sono espresse in mm.

CROWN SPROCKET DRIVEN ROLLERS 1C - 2C

These rollers are driven by a chain thanks to one or two crown sprockets welded on the tube, thus having a pitch diameter bigger than the roller diameter.

The result is a better transmission ratio reducing the chain pull and the stress of the various components. Different transmission systems are possible:

- with simple tangential chain – version 1C
- with chain loops – version 2C

For the application indications and the transmission calculation, you can refer to the chapter from page 32 "application indications and design criteria", while the design characteristics are the same as for the base rollers shown in chapter 1.

Ordering code example

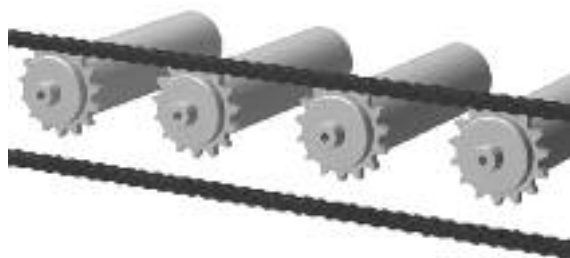
GL/K3 12R 50NU 600 1C
PS/N1 20R 89ND 1000 2C
MPS/K1 15B 76JUP 800 1C

All dimensions are in mm.

1C



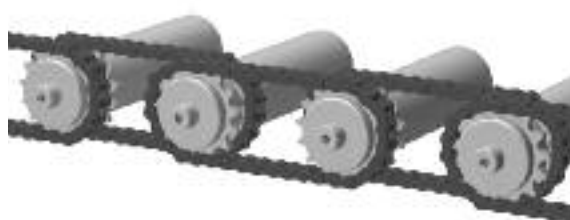
Trasmissione con catena tangenziale semplice
Transmission with simple tangential chain



2C



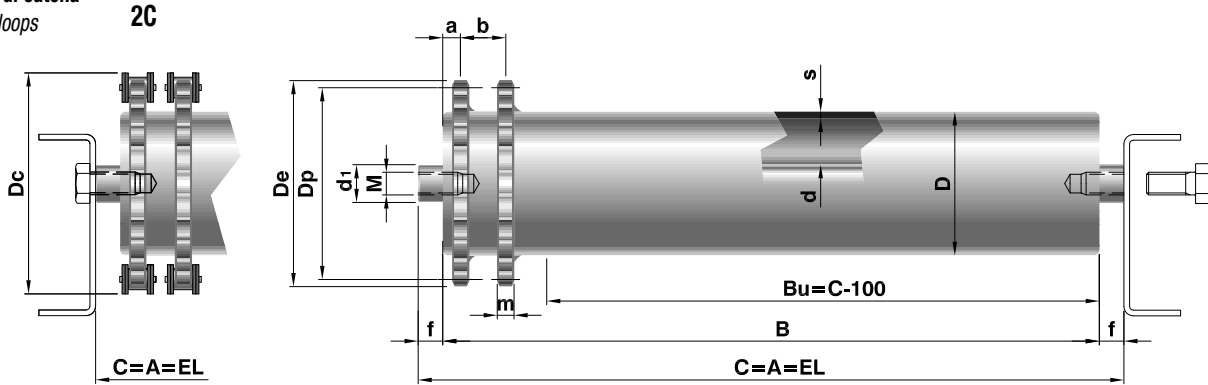
Trasmissione con anelli di catena
Transmission with chain loops



Rulli comandati con corone 1C - 2C

Crown sprocket driven rollers 1C - 2C

Per anelli di catena
For chain loops



Rulli con corone per anelli di catena 2C / Crown sprocket rollers for chain loops

Codice di ordinazione / Ordering codes		Asse / Shaft		Tubo / Tube		Lunghezza / Length C		p	Z	Dp	De	Dc	s	d ₁	M	a	b	m	f	Rullo Base	Peso / Weight	Peso parti rotanti	Opzioni / Options			
Tipo / Type	d(ø) esec.	D(ø) esec.	D(ø) esec.	min.	max.															Basic Roller	C=200 daN	al cm daN	C=200 daN	al cm daN	Esec. Asse Shaft Exec.	Esec. Tubo Tube Exec.
GL/N1	10		32			1400	3/8"	15	45,81	49,5	54,07		10	6x10		9,5	17	5		GL/60	0,488	0,018	0,358	0,012	M	
GL/N3	12	R	50	ND	100	1600	1/2"	17	69,11	74	80,92	1,5	12	8x15		10	21	7	5	GL/12	0,892	0,027	0,693	0,018	M-F	J-P
GL/N3	12		60			1600	1/2"	20	81,19	86	93		12	8x15		13,5	21	7			1,038	0,030	0,839	0,022		
GM/N2			50			1600	1/2"	17	69,11	74	80,92	1,5				10	21	7		GM/15	0,957	0,032	0,693	0,018		
GM/N2	15	R	60	ND	150	2000	1/2"	20	81,19	86	93	2	15	10x18		13,5	21	7	8		1,277	0,042	0,979	0,029	F	J-P
GM/N2			76			2200	5/8"	20	101,49	108,4	116,22	2				14,5	24	8,8			1,638	0,050	1,340	0,037		
MPS/N1			50			1600	1/2"	17	69,11	74	80,92					13,5	21	7		MPS/1	1,248	0,047	0,968	0,033		
MPS/N1			60			2200	1/2"	20	81,19	86	93					13,5	21	7			1,697	0,056	1,348	0,042		
MPS/N1	15	R	76	ND	150	2200	5/8"	20	101,49	108,4	116,22	3	20	10x18		14,5	24	8,8	8		2,188	0,068	1,838	0,054	B	J-P
MPS/N1			89			2200	5/8"	23	116,58	123,5	131,31					16,5	24	8,8			2,545	0,078	2,196	0,064		
PS/N1			60			2400	3/4"	15	91,63	99,8	107,76					12	33	10,8		PS/20	3,028	0,067	2,474	0,042		
PS/NA			76			2600	5/8"	20	101,49	108,4	116,22					9,3	24	8,8			3,450	0,079	2,899	0,054		
PS/N1			76			2600	3/4"	17	103,67	111,9	119,8					12	33	10,8			3,450	0,079	2,899	0,054		
PS/N1	20	R	89	ND	200	2600	5/8"	23	116,58	123,5	131,31	3	20	12x20		9,3	24	8,8	13		3,613	0,098	3,060	0,064	F	J-P
PS/NA			89			2600	3/4"	19	115,75	123,9	131,88					12	33	10,8			3,613	0,089	3,060	0,064		
PS/N1			102			2800	3/4"	21	127,81	136	143,95					12	33	10,8			4,054	0,098	3,502	0,073		
PS/N2			89			2600	3/4"	19	115,75	123,9	131,88	3				12	33	10,8		PS/25	3,739	0,093	2,87	0,064		
PS/N2	25	R	108	ND	200	2800	3/4"	23	139,9	148,1	156,03	3,5	25	16x25		12	33	10,8	16		5,298	0,129	4,427	0,091	F	J-P
PS/N4	30	R	108	ND	200	2800	3/4"	23	139,9	148,1	156,03	3,5	30	16x25		12	33	10,8	16	PS/30	6,708	0,146	5,454	0,091	F	J-P

Legenda delle sigle di esecuzione

R = asse forato e filettato
M = asse con estremità filettate
F = asse con chiave ch fresato
B = asse con chiave ch con bussola metallica

ND = tubo in acciaio normale e 2 corone
J = tubo con zincatura elettrolitica
P = rivestimento con guaina morbida in PVC

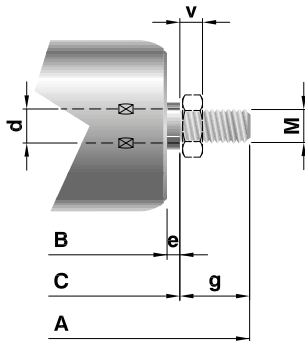
Execution codes caption

R = drilled and threaded shaft
M = shaft with threaded ends
F = shaft with slots ch
B = shaft with slots with metallic bush

ND = normal steel tube and 2 crowns
J = zinc-plated tube
P = soft PVC lagging

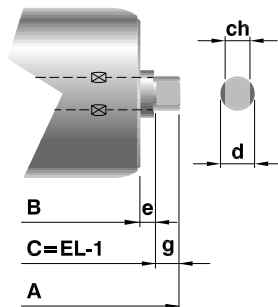
Esecuzioni assi a richiesta / Shaft execution on request

GL / Exec. M



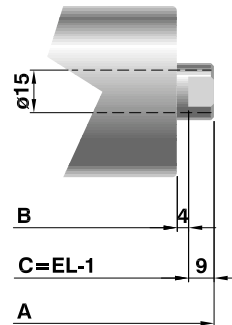
d	10	12
M	10	12
e	4	4
g	21,5	27,5
v*	6,5	7,5

GL-GM / Exec. F

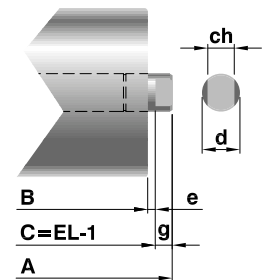


d	12	15
ch	10	12
e	5	4
g	6	9

MPS / Exec. B



PS / Exec. F



Exec.	F			17	
d	20	25	30	20	25
ch	14	18	22	17	17
e	4	4	4	4	4
g	9	12	12	9	12

(*) valori previsti per dadi bassi UNI 5589
expected values for short nuts UNI 5589

Nota:

Il carico P effettivo sul rullo si intende uniformemente distribuito. Nel caso di carico concentrato o insistente principalmente su una sola testata del rullo, i valori di portata indicati nelle tabelle vanno dimezzati.

Note:

The real load P is intended as uniformly distributed on the roller. In case of concentrated load or load mainly resting on one roller end, the admitted load capacity values in the tables are reduced by 50%.

CAPACITÀ DI CARICO "Pc"

Portata statica: sono indicati i valori di carico al variare della lunghezza, considerando la flessione dell'asse, la freccia e la sollecitazione del tubo.

Portata dinamica: sono indicati i valori massimi al variare della velocità di rotazione, calcolati per una durata di progetto dei cuscinetti di 10.000 h.

La capacità di carico "Pc" del rullo risulterà essere il valore minore ricavato dalle due tabelle, considerando sempre: $P_c \geq P$ dove P è il carico effettivo sul rullo.

LOAD CAPACITY "Pc"

Static load capacity: the different load capacity values in relation to the length are indicated considering the shaft deflection, the tube deflection and the stress.

Dynamic load capacity: the maximum values are indicated in relation to the rotating speed calculated for a theoretical bearing life of 10,000 hrs.

The roller load capacity "Pc" shall result in being the smallest value obtained from the two tables, always considering that: $P_c \geq P$ where P is the real load on the roller.

Portata statica / Static load capacity

Tipo / Type	Asse/ Shaft		Tubo/ Tube	Rullo base	Lungh. / Length " C "											
	d(ø)	esec.			D(ø)	Base roller	≤ 500	600	700	800	900	1000	1100	1200	1300	1400
GL/K1-N1	10	R	32	GL/60	120	63	62	41	29	21	16	12	9	8		
	12	R	50	GL/12	140	140	140	140	115	84	63	48	38	30	25	22
GL/K3-N3	12	F	50	GL/12	140	140	140	140	115	84	63	48	38	30	25	22
	12	R	60	GL/12	140	140	140	140	140	140	110	85	67	53	43	38
	12	F	60	GL/12	140	140	140	140	140	140	110	85	67	53	43	38

Valori di portata riferiti all'esecuzione asse standard con fori filettati per fissaggio con viti su struttura rigida.
The load capacity values refer to the standard threaded execution for screw fixing on rigid structure.

Rulli comandati con corone 1C - 2C

Crown sprocket driven rollers 1C - 2C

Portata statica / Static load capacity

Tipo / Type	Asse/Shaft		Tubo/Tube	Rullo base Base roller	Lungh. / Length "C"											
	d(ø)	esec.			D(ø)	≤ 700	800	900	1000	1100	1200	1300	1400	1600	1800	2000
GM/K2-N2	15	R	50	GM/15	200	169	118	85	64	49	38	31	22			
	15	F	50	GM/15	200	164	115	83	62	48	38	30	22			
	15	R	60	GM/15	220	220	220	195	146	112	88	70	50	39	32	
	15	F	60	GM/15	220	198	179	165	143	110	86	69	49	39	31	
	15	R	76	GM/15	240	240	240	240	240	232	182	145	103	81	66	54
	15	F	76	GM/15	207	182	162	147	135	125	116	109	97	80	65	54

Portata statica / Static load capacity

Tipo/Type	Asse/Shaft		Tubo/Tube	Rullo base Base roller	Lungh. / Length "C"											
	d(ø)	esec.			D(ø)	≤ 200	300	400	600	800	1000	1200	1400	1600	1800	2000
MPS/K1-N1	15	R	50	MPS/1	360	360	360	360	308	156	90	56	40			
	15	B	50	MPS/1	360	360	269	180	137	113	88	55	39			
	15	R	60	MPS/1	360	360	360	360	360	278	159	100	71	56	45	37
	15	B	60	MPS/1	360	359	262	172	129	104	88	77	69	55	45	37
	15	R	76	MPS/1	360	360	360	360	360	360	335	210	149	117	95	78
	15	B	76	MPS/1	360	355	257	167	124	99	83	71	63	56	51	47
	15	R	89	MPS/1	360	360	360	360	360	360	360	360	325	256	207	170
	15	B	89	MPS/1	360	353	256	165	122	97	81	70	61	54	49	45

Portata statica / Static load capacity

Tipo / Type	Asse/Shaft		Tubo/Tube	Rullo base Base roller	Lungh. / Length "C"											
	d(ø)	esec.			D(ø)	≤ 300	500	700	900	1100	1300	1500	1700	2000	2400	2600
PS/K1-N1	20	R	60	PS/20	550	550	550	396	214	128	83	64	46	32		
	20	F	60	PS/20	600	478	344	275	203	123	80	62	45	31		
	20	R	76	PS/20	550	550	550	550	448	269	173	134	96	66	56	
	20	F	76	PS/20	600	455	319	248	205	175	154	130	94	65	55	
	20	R	89	PS/20	550	550	550	550	550	550	378	292	210	145	123	
	20	F	89	PS/20	600	448	312	240	196	167	145	129	112	95	89	
	20	R	102	PS/20	550	550	550	550	550	550	550	446	320	221	188	161
	20	F	102	PS/20	600	444	307	236	192	162	141	125	107	90	84	78

Portata statica / Static load capacity

Tipo / Type	Asse/Shaft		Tubo/Tube	Rullo base Base roller	Lungh. / Length "C"											
	d(ø)	esec.			D(ø)	≤ 400	600	800	1000	1200	1400	1600	1800	2000	2200	2600
PS/K2-N2	25	R	89	PS/25	800	800	800	800	760	473	335	263	212	174	124	
	25	F	89	PS/25	800	800	708	575	490	432	320	252	204	169	120	
	25	R	108	PS/25	800	800	800	800	800	800	701	550	443	365	259	223
	25	F	108	PS/25	800	800	667	533	446	385	340	305	278	256	223	210

Valori di portata riferiti all'esecuzione asse standard con fori filettati per fissaggio con viti su struttura rigida.

The load capacity values refer to the standard threaded execution for screw fixing on rigid structure.

Rulli per trasportatori con comando a catena
Rollers for chain driven conveyors

Portata statica / Static load capacity

Tipo/Type	Asse/Shaft d(ø) esec.	Tubo/Tube D(ø)	Rullo base Base roller	Lungh. / Length "C"												
				≤ 600	800	1000	1200	1400	1600	1800	2000	2200	2400	2600	2800	
PS/K4-N4	30	R	108	PS/30	1000	1000	1000	1000	989	701	550	443	365	305	259	223
	30	F	108	PS/30	1000	1000	1000	1000	894	670	528	427	353	296	252	217

Valori di portata riferiti all'esecuzione asse standard con fori filettati per fissaggio con viti su struttura rigida.
The load capacity values refer to the standard threaded execution for screw fixing on rigid structure.

Portata dinamica / Dynamic load capacity

Rullo base/Base roller	giri/min - rev/min									
	10	25	50	75	100	150	200	250	300	daN
GL/60	120	76	54	44	38	31	27	24	22	
GL/12	122	77	55	45	39	32	27	24	22	
GM/15	240	200	193	169	153	134	122	113	106	
MPS/1	360	294	234	204	185	162	147	137	129	
PS/20	600	596	473	413	375	328	298	277	260	
PS/25	800	744	591	516	469	410	372	346	325	
PS/30	1000	934	821	717	651	569	517	480	452	

VELOCITÀ DI ROTAZIONE

Per comodità abbiamo indicato la portata dinamica dei rulli al variare della velocità di rotazione (velocità angolare) espressa in giri al minuto.

La tabella successiva riporta la trasformazione tra velocità periferica in m/s e m/min in numero di giri/min per i vari diametri di rullo.

ROTATING SPEED

For convenience we indicated the roller load capacity in relation to the variation of the rotating speed (angular speed) expressed in rev/min.

The following table indicates the transformation of the peripheral speed in m/s and m/min into a number of rev/min referred to the different roller diameters.

Diametro Diameter "D"	m/s m/min	Velocità periferica - Periph speed											
		0,05 3	0,1 6	0,15 9	0,2 12	0,3 18	0,4 24	0,5 30	0,6 36	0,7 42	0,8 48	0,9 54	1 60
32	giri/min rev/min	30	60	90	119	179	239	298					
50		19	38	57	76	115	153	191	229	267	306	344	382
60		16	32	48	64	95	127	159	191	223	255	286	318
76		13	25	38	50	75	101	126	151	176	201	226	251
89		11	21	32	43	64	86	107	129	150	172	193	215
102		9	19	28	37	56	75	94	112	131	150	169	187
108		9	18	27	35	53	71	88	106	124	141	159	177