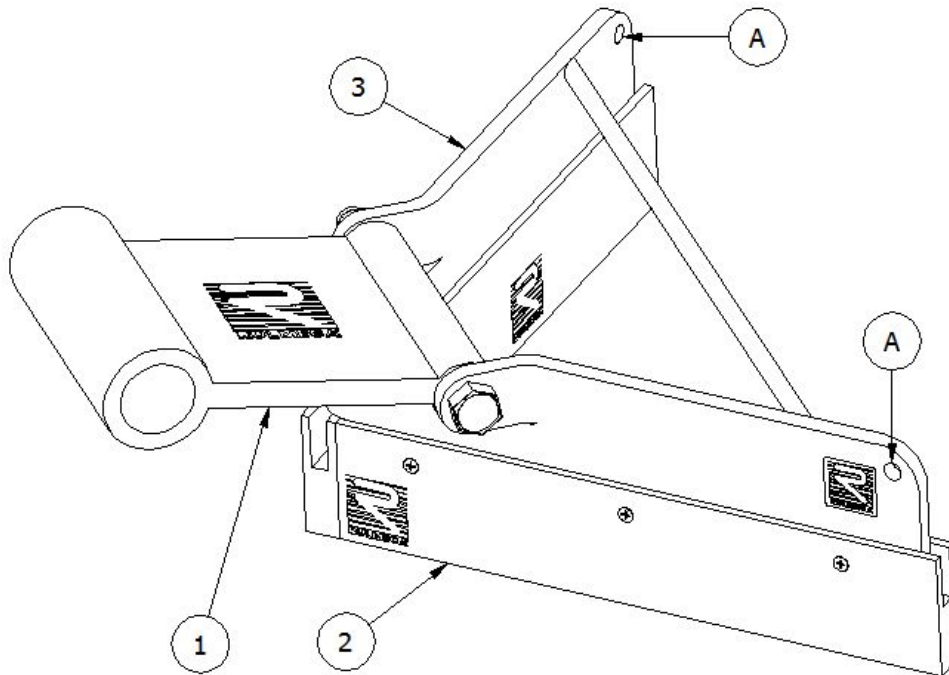


## MONTAGGIO PULITORE PU-88

1. Giunto in poliuretano
2. Set di lame raschianti in poliuretano
3. Telaio in acciaio zincato



### INFORMAZIONI GENERALI

Il PU-88 è montato sulla corsa di ritorno del nastro trasportatore, di fronte al tamburo di rinvio. Lo scopo di questo pulitore è di rimuovere il materiale lasciato sul nastro nella fase di ritorno.

### IMPORTANTE

Per ottenere i migliori risultati devono essere soddisfatte le seguenti condizioni:

- Il nastro trasportatore deve essere privo di danni.
- Fare attenzione quando il pulitore è montato su nastri con giunzioni meccaniche.
- Max. velocità nastro: **4.5 m/s**  
Max. temperatura: + 50°C in ambienti umidi  
Max. temperatura: + 85°C in ambienti asciutti (temperatura ambiente + calore da attrito)

### ATTENZIONE

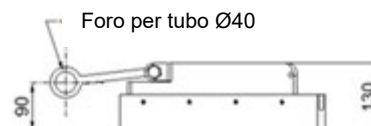
Fermare sempre il nastro trasportatore prima dell'installazione o della manutenzione del pulitore. Assicurarsi che il nastro non possa partire durante le operazioni.

## MONTAGGIO

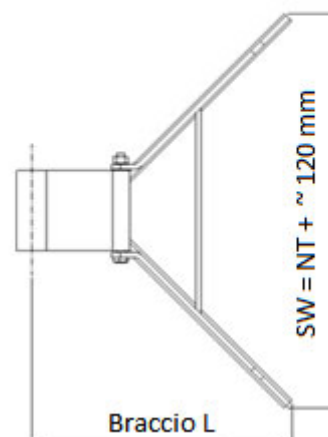
1.	Inserire un tubo di acciaio di $\varnothing$ 40 mm attraverso il foro $\varnothing$ 40 del giunto in PU (1).
2.	Fissare il tubo al telaio. Il centro del tubo di $\varnothing$ 40 mm è posizionato 20 mm sotto il centro della vite M16x200 . Approssimativamente 90 mm sopra il nastro trasportatore.
3.	Posizionare il pulitore al centro del nastro. Chiudere il collegamento (lateralmente), usando i due morsetti.

## MANUTENZIONE

- Ispezionare regolarmente il pulitore – consigliamo un paio di volte al mese.
- Cambiare le lame del pulitore quando la loro altezza è diminuita di 35 mm.



NT	LARGHEZZA SW	BRACCIO L	SET LAME DI RICAMBIO
400	520	380	8824
500	620	430	8825
650	770	510	8826
800	920	570	8828
1000	1120	680	8830
1200	1320	780	8832
1400	1520	880	8834
1600	1720	980	8836
1800	1920	1080	8838



→  
Direzione nastro di ritorno

## GARANZIA

***Danni al pulitore causati da un uso non corretto o da una installazione errata, non possono essere considerati coperti da garanzia se queste istruzioni non sono state seguite. Pertanto decliniamo qualsiasi reclamo per eventuali danni o perdite.***