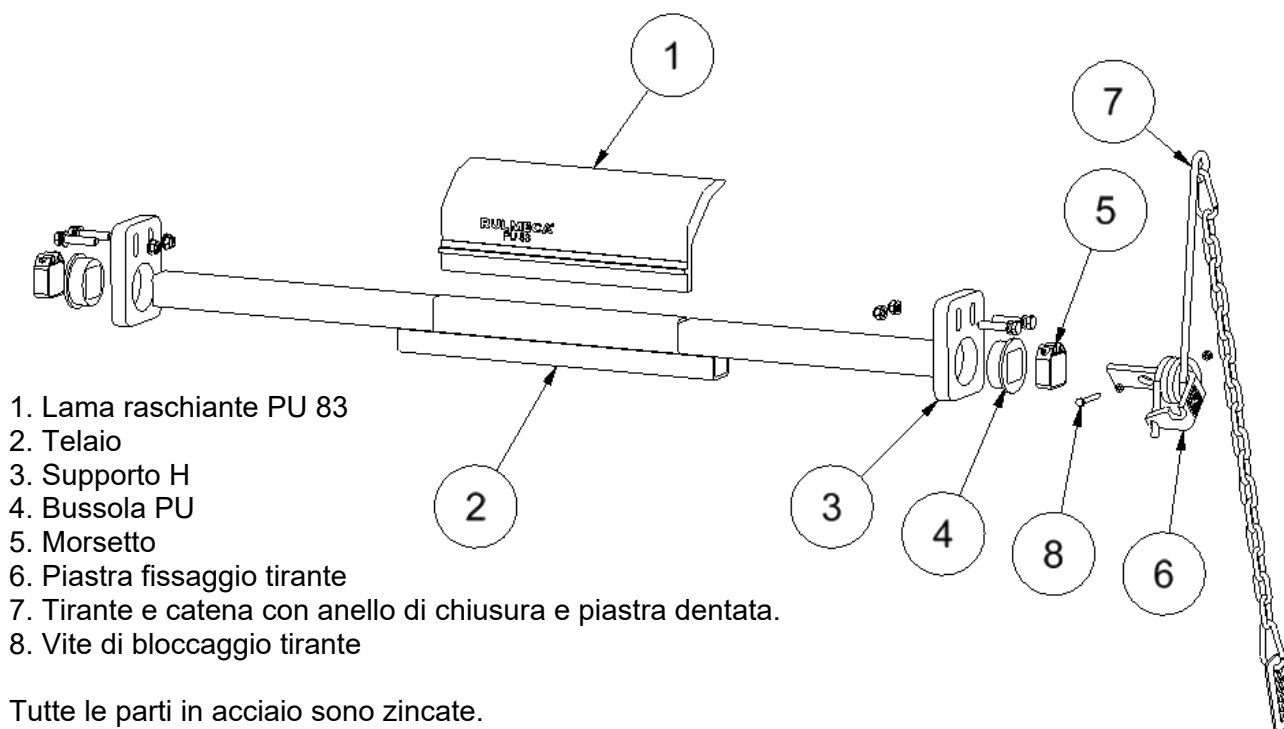


## ISTRUZIONI DI MONTAGGIO PULITORE PU-83



1. Lama raschiante PU 83
2. Telaio
3. Supporto H
4. Bussola PU
5. Morsetto
6. Piastra fissaggio tirante
7. Tirante e catena con anello di chiusura e piastra dentata.
8. Vite di bloccaggio tirante

Tutte le parti in acciaio sono zincate.

### INFORMAZIONI GENERALI

Il PU-83 è un pulitore semplice che agisce sul nastro trasportatore efficacemente in ambienti operativi moderatamente difficili. La lama raschiante è una striscia di poliuretano flessibile che si adatta alla forma del nastro. Le lame usurate possono essere sostituite senza l'utilizzo di attrezzi. Il pulitore ha un design semplice con un minimo di parti in movimento.

### IMPORTANTE

Al fine di ottenere i migliori risultati di pulitura del nastro, si devono soddisfare le seguenti condizioni:

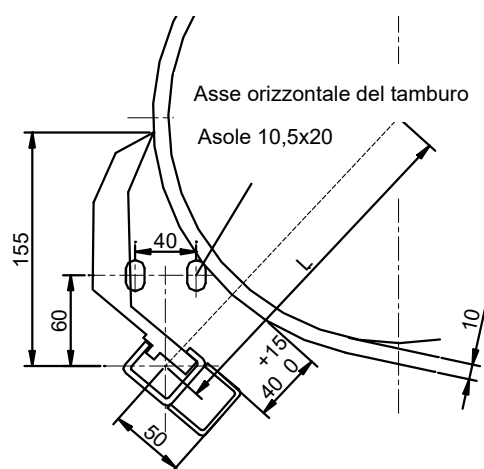
- Il nastro trasportatore deve essere integro e privo di danni. Il nastro potrebbe altrimenti, toccando la lama (1), provocare la rottura della stessa.
- Assicurarsi che grossi blocchi di materiale non possano rimbalzare e incastrarsi tra il nastro e il telaio (2), causando danni al nastro.
- Il pulitore non deve essere montato su nastri con listelli a lisca di pesce o con clips metalliche.
- Max. velocità nastro: **3.5 m/s**  
Max. temperatura: + 50°C in ambienti umidi  
Max. temperatura: + 85°C in ambienti asciutti (temperatura ambiente + calore da attrito)

### ATTENZIONE

Fermare sempre il nastro trasportatore prima di installare o effettuare manutenzioni sul pulitore. Accertarsi che il nastro non possa partire durante le operazioni.

**MONTAGGIO**

1.	Il pulitore va posizionato contro il tamburo di comando con il centro del telaio (2) a distanza di raggio (L) dal centro del tamburo. L'inclinazione del trasportatore, la velocità del nastro e lo spazio disponibile determinano l'altezza del pulitore rispetto al tamburo.
2.	NOTA BENE: Il flusso di materiale non deve colpire le lame raschianti (1).
3.	Montare i morsetti (5), le bussole PU (4) e i supporti (3) sul telaio (2) da entrambe le parti nella stessa sequenza.
4.	Fare due robuste piastre di supporto (in lamiera o piatto sp. 8 mm) con due fori Ø11 a 40 mm di interasse, ove poi fissare i supporti H (3) in polimero bianchi. Sugeriamo di saldare o fissare dette piastre nelle vicinanze dei cuscinetti del tamburo di comando. Attenzione che dette piastre non interferiscano col telaio (tubo quadro) del pulitore. In tal caso creare un foro o scarico nelle piastre ove far passare il telaio del pulitore.
5.	Fissare i supporti (3) alle piastre di montaggio utilizzando le viti in dotazione.
6.	Centrare il pulitore rispetto al tamburo e bloccare il telaio lateralmente usando i morsetti. Tagliare il tubolare ad una lunghezza adeguata.
7.	Montare il tirante (7) sulla piastra di fissaggio tirante (6). Assicurarsi che il perno a molla passi all'interno dell'incavo sulla piastra di fissaggio.
8.	Inserire la piastra di fissaggio (6) alla fine del tubolare (2). Eseguire un foro (Ø7 mm) e montare le piastre di fissaggio (6) usando una vite M6 x 50 mm.
9.	Saldare la piastra piatta al telaio. Impostare il tirante (7) e agganciare il gancio sulla piastra dentata. Trovare la pressione ottimale, che è spesso bassa, per successivi tentativi.



Tamburo	Distanza L
Ø 220	180
Ø 270	205
Ø 320	230
Ø 400	270
Ø 500	320
Ø 630	385
Ø 800	470
Ø 1000	570

**MANUTENZIONE**

Ispezionare e pulire regolarmente il pulitore, suggeriamo una volta alla settimana.

Se il materiale si accumula tra il nastro e la lama del pulitore, la lama viene allontanata dal nastro; in questo caso il telaio può essere allontanato dal tamburo di 10-20 mm.

Regolare la pressione del profilo raschiante in modo di ottenere una pulizia ottimale. Non ci devono essere né rumore né vibrazioni. Tuttavia, possono verificarsi vibrazioni quando il nastro è in uso senza materiale o quando il nastro ha un rivestimento per es. resina. A lungo termine, le vibrazioni potrebbero causare la rottura del telaio tubolare. Queste devono pertanto essere eliminate. Si può quindi intervenire:

..... cambiando l'angolo della lama contro il nastro di qualche grado.

..... cambiando la pressione della lama sul nastro.

..... applicando un sostegno più robusto al telaio.

..... aumentando la massa della telaio (2) attraverso, per esempio, il montaggio di un peso o barra.

**GARANZIA**

***Danni al pulitore causati da un uso non corretto o da una installazione errata, non possono essere considerati coperti da garanzia se queste istruzioni non sono state seguite.***