



3.5 - Gruppi a sbalzo

Questo tipo di stazioni sono state progettate e realizzate dopo lunghe esperienze in questo campo.

I due rulli che compongono la stazione sono montati su un unico asse da 15 mm di diametro, hanno le testate esterne ermeticamente chiuse e formano con il supporto centrale una struttura monolitica particolarmente robusta.

I gruppi a sbalzo sono disponibili con rulli della serie RTL e MPS e sono indicati per l'impiego su convogliatori a nastro di piccola/media portata e pezzatura.

Il supporto alloggia i due rulli in modo tale da lasciare fra di essi lo spazio minimo indispensabile alla loro rotazione.

In tal modo il nastro è supportato in maniera ottimale e si evitano danni a quelli più flessibili che potrebbero incunearsi fra i due rulli di sostegno.

I gruppi a sbalzo possono essere fissati al suolo direttamente con viti oppure tramite un'apposita base denominata SPT 1316.

Il supporto del gruppo è provvisto di asole al fine di permettere un perfetto allineamento del nastro.



3 Stazioni

gruppi a sbalzo GRS

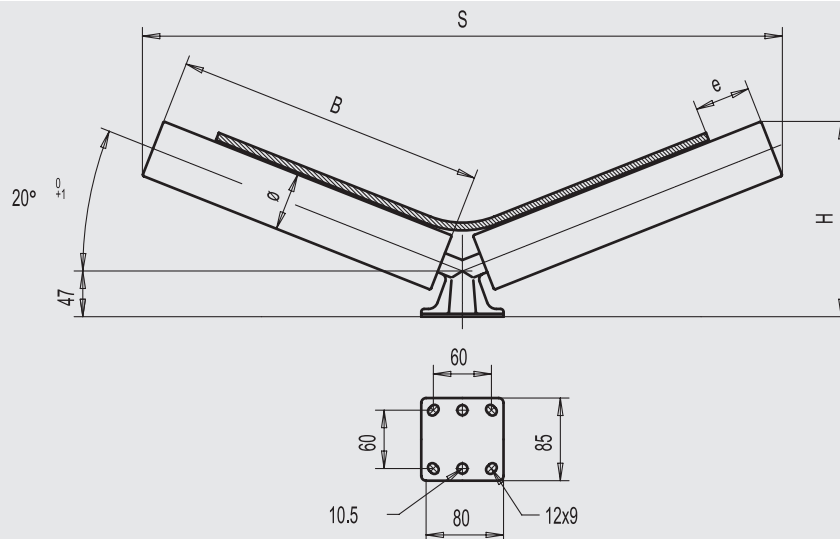


tipo	rullo		nastro					peso
	serie	Ø mm	larghezza mm	B mm	H	S	e	Kg
GRS 1	MPS	60N	300	195	149	417	48	3.0
			400	245	167	511	48	3.6
			450	275	177	568	53	3.9
			500	305	188	624	58	4.2
			600	355	205	714	58	4.8
GRS 1	MPS	76N	300	195	157	423	46	3.5
			400	245	174	517	46	4.1
			450	275	185	573	51	4.5
			500	305	195	629	56	4.9
			600	355	213	723	56	5.6

La tabella indica le dimensioni e i tipi dei gruppi a sbalzo per le varie larghezze di nastri.
La portata max indicata é calcolata per la durata di 10.000 ore in funzione della velocità di 1÷2 m/s.

portata max con rulli serie MPS 95 Kg

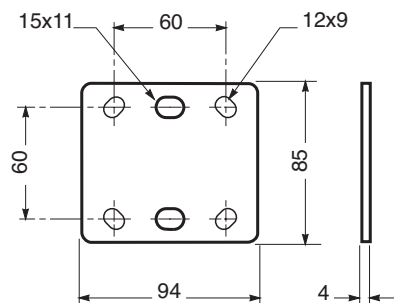




tipo	rullo		nastro					peso Kg	
	serie	Ø mm	larghezza mm	B mm	H	S	e		
GRS 21	RTL	60N	300	195	149	417	48	2.2	
			22	400	245	167	511	48	2.7
			23	450	275	177	568	53	2.9
			24	500	305	188	624	58	3.2
			25	600	355	205	714	58	3.6
GRS 21	RTL	76N	300	195	157	423	46	2.6	
			22	400	245	174	517	46	3.1
			23	450	275	185	573	51	3.5
			24	500	305	195	629	56	3.7
			25	600	355	213	723	56	4.2

La tabella indica le dimensioni e i tipi dei gruppi a sbalzo per le varie larghezze di nastri.
La portata max indicata é calcolata per la durata di 10.000 ore in funzione della velocità di 1+2 m/s.

portata max con rulli serie RTL 75 Kg



Piastra di base tipo SPT 1316
Da saldare alla struttura per fissare il gruppo a sbalzo con bulloni

Esempio di ordinazione
GRS 23, 76N, 450
Piastra base SPT 1316