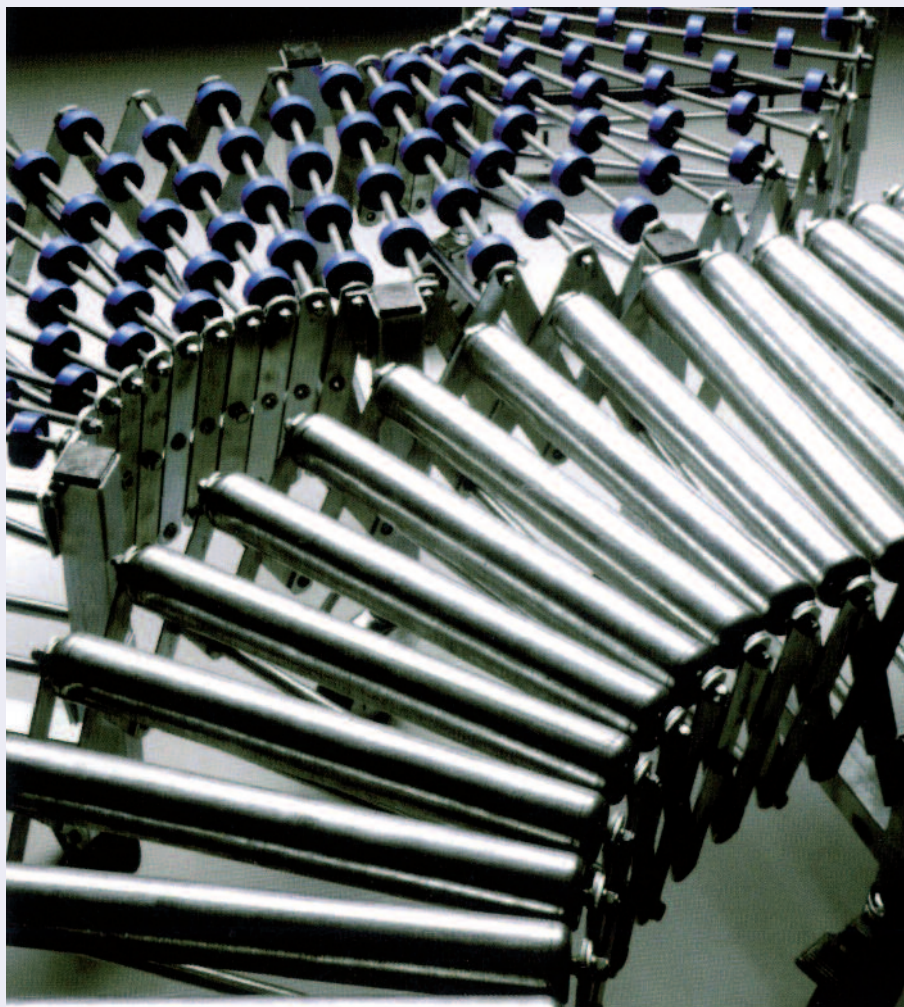


FOLDTRAK

il trasportatore a gravità estensibile



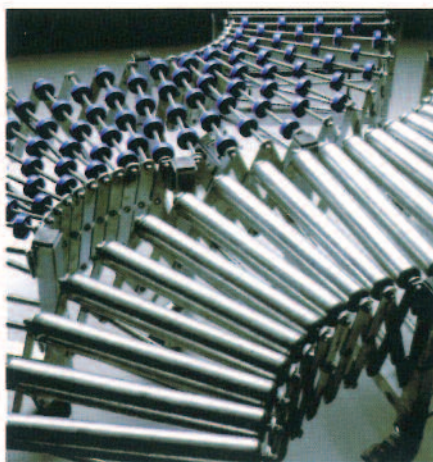
Ristampa Maggio 2013





Foldtrak

trasportatore
a gravità estensibile



Il trasportatore Foldtrak è disponibile in tre larghezze di corsa per altrettante lunghezze.

Può essere equipaggiato con rotelle in asse della serie 131 in plastica a due corone di sfere o con i rulli della serie GL/8 zincati di diametro 50 mm.

Con il trasportatore Foldtrak si possono ottenere diverse forme di percorso per il carico lo scarico e la movimentazione di colli come:

- forma rettilinea
- forma semicircolare con raggio minimo R
- forma a "S"

Il trasportatore Foldtrak è equipaggiato con due ruote piroettanti munite di dispositivo di blocco. (Fig. 1)

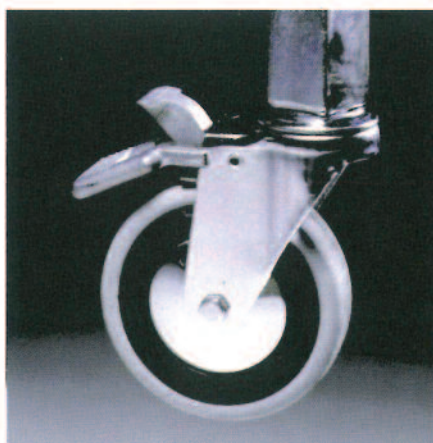


Fig.1

L'altezza si può regolare all'istante grazie ad un sistema di bloccaggio con manopole.

Può essere dotato di fermo finale (Fig.2) e ganci di collegamento con altri trasportatori in linea. (Fig.3)

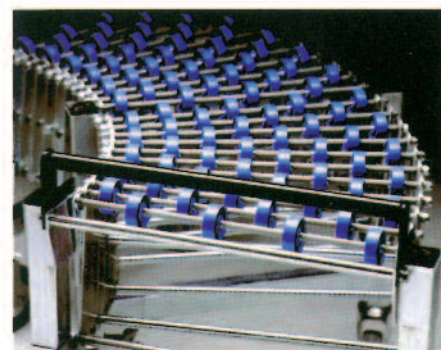


Fig.2

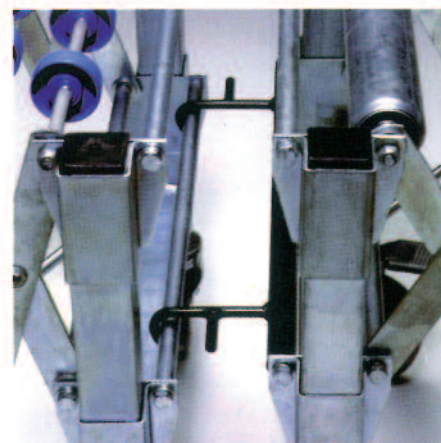
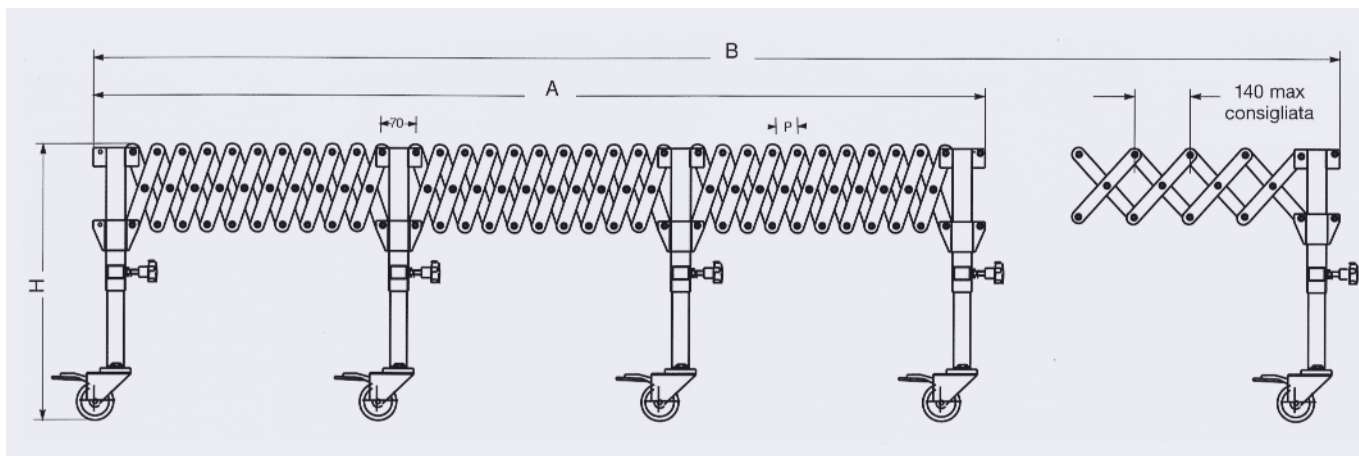


Fig.3

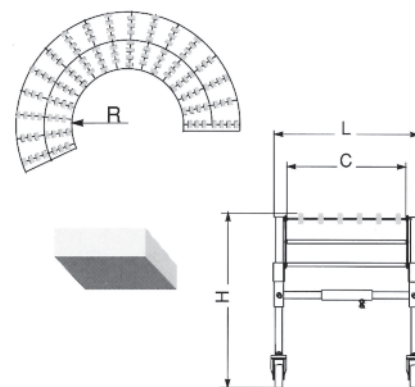


Foldtrak con rotelle serie RSR 131

Codice Tipo	A mm	B	C	L	Rotelle n.	assi	R min. mm	H mm	Portata kg/m	Peso Kg
FLT/W4 3000			400	530	4		310	530+830	89	57,5
FLT/W5 3000	900	3000	500	630	6	22	340			62,5
FLT/W6 3000			600	730	7		375			66,0
FLT/W4 4500			400	530	4		310	530+830	89	82,0
FLT/W5 4500	1300	4500	500	630	6	33	340			90,0
FLT/W6 4500			600	730	7		375			94,5
FLT/W4 7500			400	530	4		310	530+830	89	131,0
FLT/W5 7500	2100	7500	500	630	6	55	340			144,0
FLT/W6 7500			600	730	7		375			152,0

P. minimo = 33 mm

Su richiesta il trasportatore Foldtrak può essere fornito con supporto estensibile centrale di rinforzo

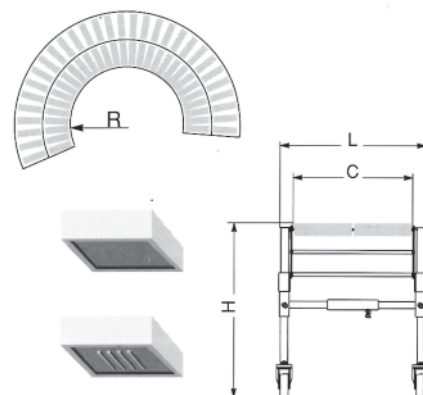


La superficie di contatto del collo deve essere senza bordi, listelli e profili.

Foldtrak con rulli serie GL/8 Ø 50Z

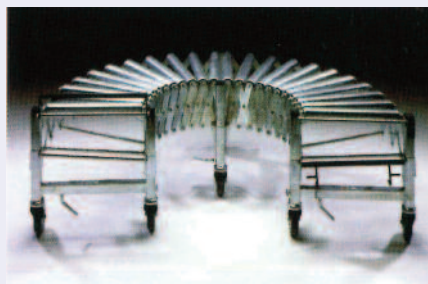
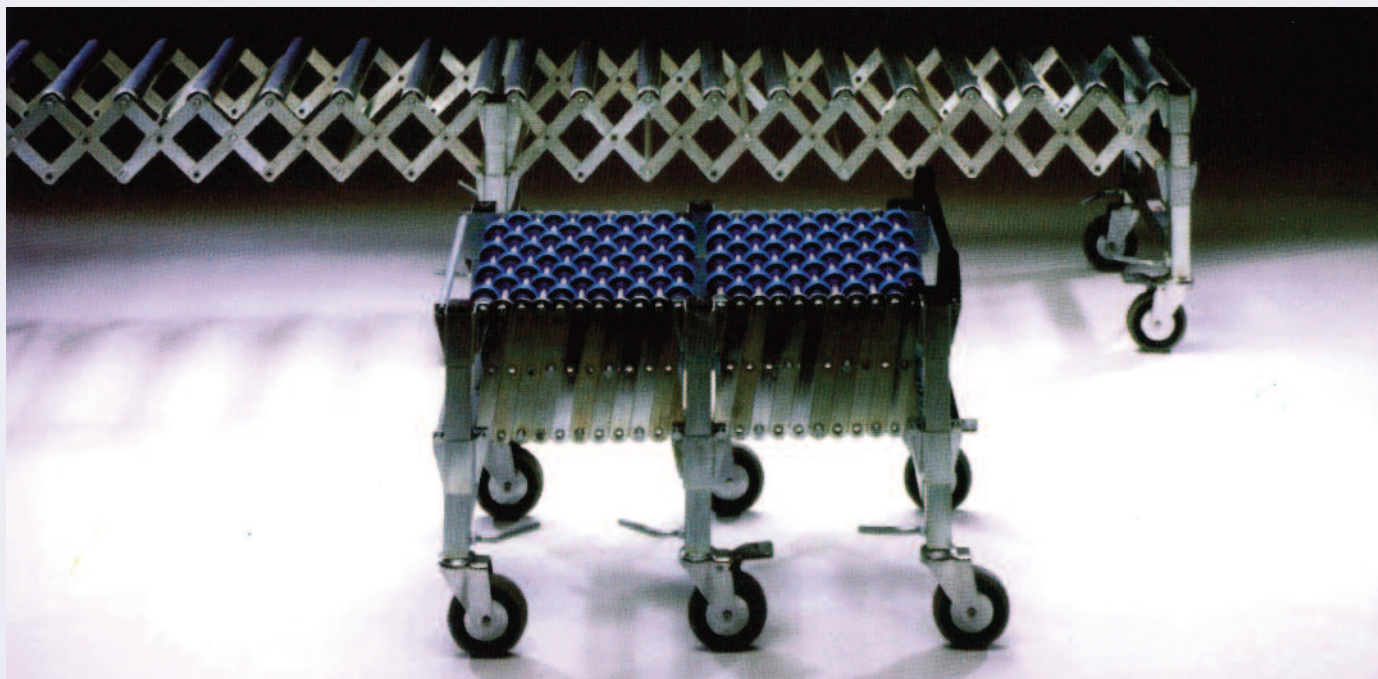
Codice Tipo	A mm	B	C	L	Rulli n.	assi	R min. mm	H mm	Portata kg/m	Peso Kg
FLT/R4 3000			400	530	1		480	530+830	120	71,0
FLT/R5 3000	1450	3000	500	630	2	22	520			80,0
FLT/R6 3000			600	730	2		560			85,0
FLT/R4 4500			400	530	1		480	530+830	120	102,0
FLT/R5 4500	2140	4500	500	630	2	33	520			116,0
FLT/R6 4500			600	730	2		560			123,0
FLT/R4 7500			400	530	1		480	530+830	120	164,0
FLT/R5 7500	3500	7500	500	630	2	55	520			188,0
FLT/R6 7500			600	730	2		560			200,0

P. minimo = 50 mm



La superficie di contatto del collo può avere bordi sporgenti, profili e listelli.

il trasportatore flessibile piccolo nel costo ma grande nei servizi



Solo con Foldtrack si possono ottenere pronto impiego per il carico,
lo scarico e la movimentazione dei colli

**AZIENDA CON SISTEMA
DI GESTIONE QUALITÀ
CERTIFICATO DA DNV
= ISO 9001 =**



RULLI RULMECA SpA - Via A. Toscanini, 1 - 24011 Almè (Bg)
Tel. 035/4300111 - Fax 035/545523 - E-mail: vendite@rulmeca.it - www.rulmeca.it