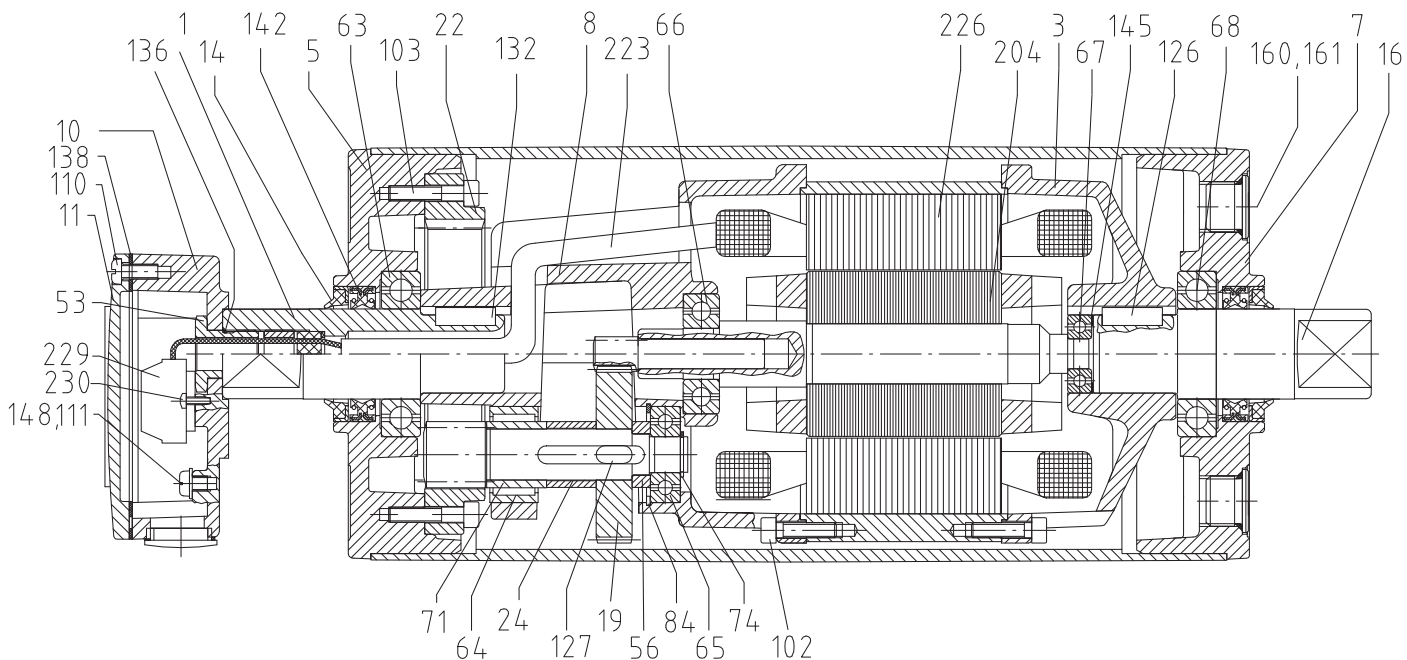


Mototamburo 138E

Distinta componenti

Pos.	Descrizione	Pos.	Descrizione	Pos.	Descrizione
1	Asse anteriore	31	Coperchio tenuta labirinto	110	Vite
3	Flangia posteriore	53	Stringicavo (morsettiera)	111	Vite
5	Testata completa di corona dentata	53.1	Stringicavo tenuta (opzione cavo)	113	Vite
7	Testata lato tappi olio	55	Distanziale	114	Vite
8	Scatola riduttore	56	Distanziale	115	Tappo olio con magnete
10	Corpo morsettiera	63	Cuscinetto a sfere	126	Chiavetta
11	Coperchio morsettiera	64	Cuscinetto	127	Chiavetta
12	Mantello	65-70	Cuscinetto a sfere	131	Chiavetta
16	Asse posteriore	71	Anello interno	132	Chiavetta
19	Ingranaggio di entrata	74	Anello seeger	136	O-ring /tenuta in gomma
20	Pignone di uscita	84	Anello seeger	138	Tenuta in gomma
22	Testata	86	Anello seeger	139	Ingrassatore
23	Albero pignone intermedio	93	Connettore diretto o ad angolo	140	Tenuta a labbro
24	Ingranaggio intermedio	102	Vite	142	Tenuta a labbro doppia
		103	Vite	143	O-ring

Riduttore a 2 stadi

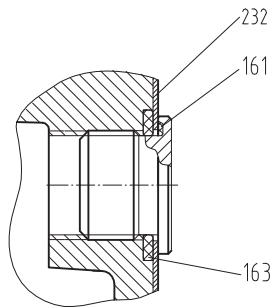


Mototamburo 138E

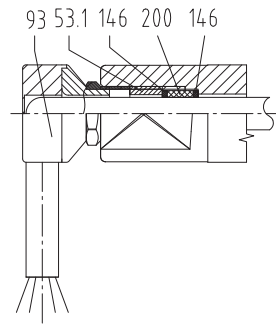
Distinta componenti

Pos.	Descrizione	Pos.	Descrizione	Pos.	Descrizione
145	Rondella distanziale	161	O-ring	209	Testata in acciaio inox lato tappi olio
146	Rondella	163	O-ring	210	Schermo di fissaggio
148	Rondella	167	Vite	223	Cavo
150	Freno elettromagnetico	200	Tenute in gomma	226	Statore completo
150.1	Disco freno	204	Rotore completo con pignone	228	Spina di collegamento
156	Raddrizzatore (non illustrato)	208	Testata in acciaio inox - lato riduttore	229	Morsetti
160	Tappo olio			230	Vite
				240	Anello distanziale

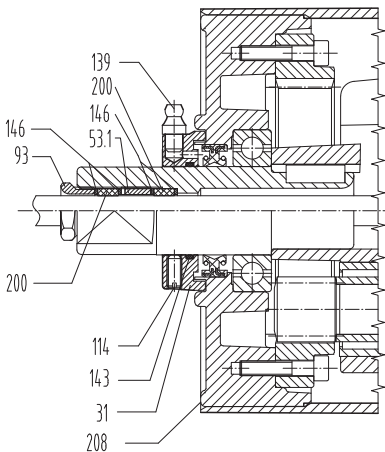
Tappi olio in acciaio inox



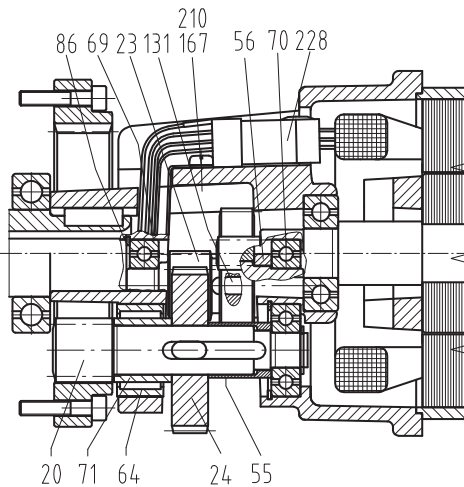
Versione con cavo ad angolo



Opzione labirinto
versione con cavo diritto



Riduttore a 3 stadi



Freno elettromagnetico

