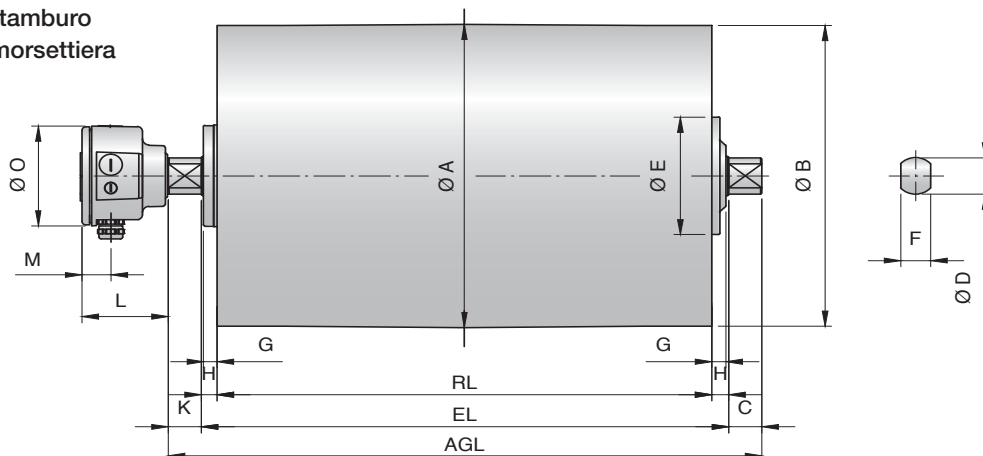
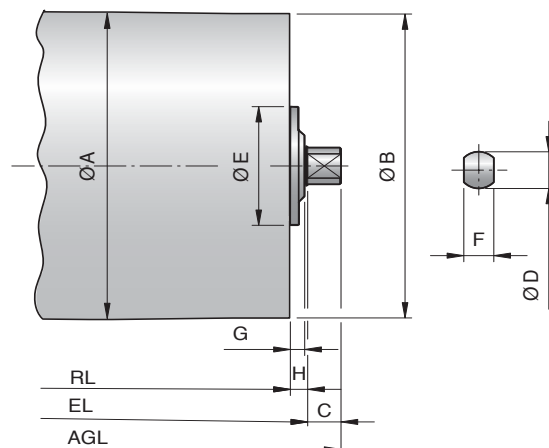


## Mototamburo 500L & 500M, Ø 500 mm

Mototamburo  
con morsettiera

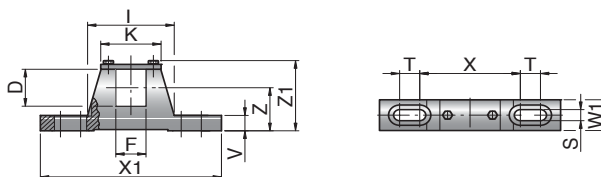


Tamburo folle  
UT400M & UT400H



Tipo	Mototamburo o tamburo folle (UT)										Morsettiera più grande			
	A mm	B mm	C mm	D mm	E mm	F mm	G mm	H mm	K mm	L mm	M mm	N mm	O mm	
500L & 500M	501	497	50	60	194	45	23	25	50	131	46	-	165	
UT400M & UT400H	404	400	50	60	168	45	20	25	-					

Supporti KL60



Mototamburi e tamburi folli (UT) Tipo	Supporti descrizione	Materiale	Dimensioni												Peso kg
			D mm	F mm	I mm	K mm	S mm	T mm	V mm	W1 mm	X mm	X1 mm	Z mm	Z1 mm	
500L & 500M e UT400M & UT400H	KL60	Acciaio	60	45	130	90	18	30	25	50	150	270	70	115	4.8