



RULLI COMANDATI E FRIZIONATI CON PULEGGIA PER CINGHIE FLESSIBILI POLY-V

Questi rulli hanno le stesse caratteristiche e combinazioni delle serie 135 (comandati) e 138 (frizionati) presentate a pag. 156 e 174, ma con la puleggia per cinghie flessibili Poly-V intercambiabili fra di loro, al posto dei pignoni. La trasmissione con anelli di cinghie Poly-V è un sistema innovativo e performante.

La puleggia è realizzata in Poliammide nero con 9 gole profilo a V passo 2,34 mm forma PJ, ISO 9981 DIN 7867.

Gli anelli di cinghia Poly-V standard sono previste con 2 coste, ma la puleggia ammette anche le versioni con 3 o 4 coste.

Già la versione con 2 coste può trasmettere una coppia doppia rispetto ai cinghioi tondi, consentendo normalmente di concatenare almeno 20 rulli con motorizzazione posta al centro.

E' consentita una velocità d'avanzamento fino a 1,5 m/s in modo silenzioso per i rulli comandati serie 135, ma si consiglia di non superare la velocità d'avanzamento di 0,8 m/s per i rulli frizionati serie 138, dovuto al sistema di frizione con possibilità di accumuli prolungati dei colli. I rulli sono dotati di cuscinetti radiali di precisione 6002-2RZ.

Nell'indicare il codice d'ordinazione vanno riportati il tipo, il diametro e l'esecuzione asse, il diametro e l'esecuzione tubo, la lunghezza "C".

Esempio di codice d'ordinazione

135/V1 14R 50Z 700
 138/V2 14RI 50V 500

FIXED AND FRICTION DRIVEN ROLLERS WITH POLY-V FLEXIBLE BELT HEAD

These rollers have the same features as the series 135 (driven) and 138 (friction) shown at page 156 and 174, but with an interchangeable Poly-V flexible belt head instead of pinion sprockets.

The Poly-V belt is a new and effective system. The drive head is made of Polyamide in black colour with 9 grooves for V-rib, pitch 2,34 mm PJ form, ISO 9981 DIN 7867.

Standard Poly-V belts have 2 ribs but it is also possible to use belts with 3 or 4 ribs.

Even when using elastic belts with only 2 ribs, a transfer of twice the amount as that delivered by comparable round belts is possible.

The standard 2-rib belt allows up to 20 rollers to be looped together with a central drive.

Achieving a handling speed of up to 1,5 m/s, with low noise levels using driven roller series 135.

However, we suggest not exceeding a handling speed of 0,8 m/s with friction roller series 138, due to the friction system and the possibility of units accumulating.

The rollers have precision 6002-2RZ ball bearings.

In indicating the ordering code, please specify the type, the shaft diameter and execution, the tube diameter and execution, the C length.

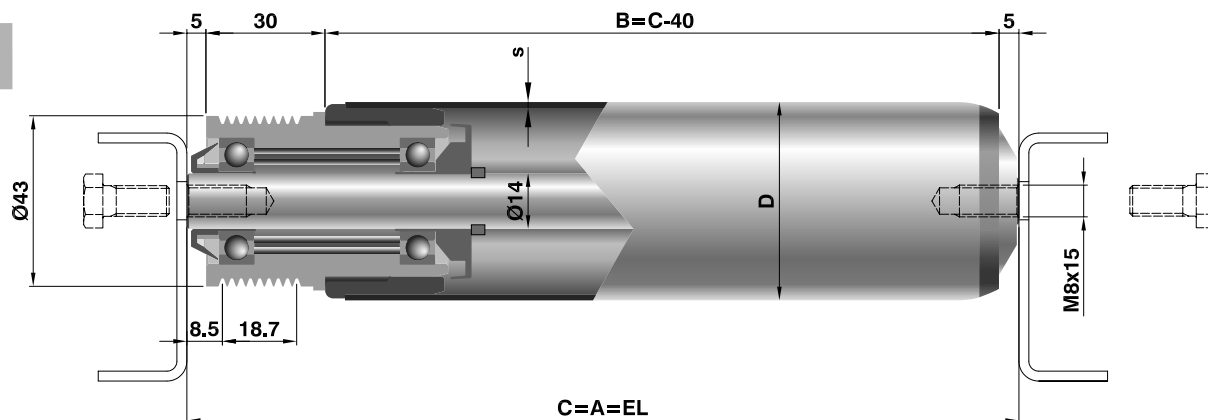
Ordering code example

135/V1 14R 50Z 700
 138/V2 14RI 50V 500

All dimensions are in mm.

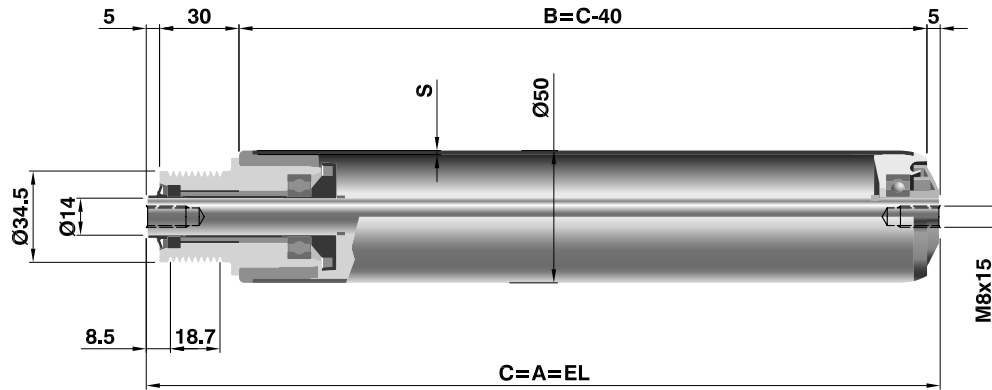
Tutte le quote sono espresse in mm.

135/V1 - V2
 138/V1 - V2



Rulli per trasportatori comandati con cinghie
Rollers for belt driven conveyors

135/V3 - V4
138/V3 - V4



Codice di ordinazione / Ordering codes

| Tipo / Type | Asse / Shaft | | Tubo / Tube | | Lungh. / Length. C | | s | Opzioni / Options | | Peso / Weight | | Peso parti rotanti Rotating parts weight | |
|--|--------------|-------|-------------|-------|--------------------|------|-----|---------------------------|--------------------------|---------------|--------------|---|--------------|
| | d(Ø) | esec. | D (Ø) | esec. | min. | max. | | Esec. asse Shaft exec. | Esec. tubo Tube exec. | C=200 daN | al cm daN | C=200 daN | al cm daN |
| Serie 135 rulli comandati - fixed drive rollers | | | | | | | | | | | | | |
| Con tubo in acciaio - with steel tube | | | | | | | | | | | | | |
| 135/V1 | 14 | R | 50 | Z | 130 | 1600 | 1,5 | J-I | J-N-I-P | 0,721 | 0,030 | 0,452 | 0,018 |
| | | | 60 | | | 1600 | | | | 0,791 | 0,034 | 0,522 | 0,022 |
| 135/V3 | 14 | R | 50 | Z | 130 | 1600 | 1,5 | J-I | J-N-I-P | 0,701 | 0,030 | 0,432 | 0,018 |
| Con tubo in PVC - with PVC tube | | | | | | | | | | | | | |
| 135/V2 | 14 | R | 50 | V | 130 | 800 | 2,8 | J-I | - | 0,550 | 0,018 | 0,281 | 0,006 |
| | | | 63 | | | 1000 | | | | 0,596 | 0,021 | 0,327 | 0,008 |
| 135/V4 | 14 | R | 50 | V | 130 | 800 | 2,8 | J-I | - | 0,530 | 0,018 | 0,261 | 0,006 |
| Serie 138 rulli frizionati - friction drive rollers | | | | | | | | | | | | | |
| Con tubo in acciaio - with steel tube | | | | | | | | | | | | | |
| 138/V1 | 14 | R | 50 | Z | 130 | 1200 | 1,5 | J-I | J-N-I-P | 0,721 | 0,030 | 0,452 | 0,018 |
| | | | 60 | | | 1400 | | | | 0,791 | 0,034 | 0,522 | 0,022 |
| 138/V3 | 14 | R | 50 | Z | 130 | 1200 | 1,5 | J-I | J-N-I-P | 0,701 | 0,030 | 0,432 | 0,018 |
| Con tubo in PVC - with PVC tube | | | | | | | | | | | | | |
| 138/V2 | 14 | R | 50 | V | 130 | 800 | 2,8 | J-I | - | 0,550 | 0,018 | 0,281 | 0,006 |
| | | | 63 | | | 1000 | | | | 0,596 | 0,021 | 0,327 | 0,008 |
| 138/V4 | 14 | R | 50 | V | 130 | 800 | 2,8 | J-I | - | 0,530 | 0,018 | 0,261 | 0,006 |

Nota:

Questi rulli possono essere forniti in:
- esecuzione con cuscinetti inox AISI 440
- esecuzione antistatica, con tubi in acciaio
Attenzione: per rulli frizionati serie 138
esecuzioni con guaina in PVC o altri
rivestimenti riducono la capacità di spinta.

Note:

These rollers can be supplied with:
- AISI 440 stainless steel bearings
- antistatic execution for steel tubes
Note: for friction 138 series rollers executions
with PVC sleeves or other coatings reduce
the pressure force.

Legenda delle sigle di esecuzione

R = asse forato e filettato
J = asse con zincatura elettrolitica
I = asse in acciaio inox AISI 304

Z = tubo zincato a caldo (sendzimir)

V = tubo in PVC rigido

J = tubo con zincatura elettrolitica

N = tubo in acciaio normale

I = tubo in acciaio inox AISI 304

P = tubo con guaina morbida in PVC

Execution codes caption

R = drilled and threaded shaft

J = zinc-plated shaft

I = AISI 304 stainless steel shaft

Z = hot dip zinc-plated tube (sendzimir)

V = rigid PVC tube

J = zinc-plated tube

N = normal steel tube

I = AISI 304 stainless steel tube

P = soft PVC lagging

Serie 135/138 per cinghie Poly-V

Series for Poly-V belts

CAPACITÀ DI CARICO "PC"

La capacità di carico e di trascinamento "Pc" del rullo risulta essere il valore ricavato dalla tabella, considerando sempre: $Pc \geq P$ dove P è il carico effettivo sul rullo.

I valori indicati sono validi per velocità di rotazione fino a 500 giri/min.

LOAD CAPACITY "PC"

The "Pc" load and dragging capacity shall result in being the value obtained from the table, always considering that: $Pc \geq P$ where P is the real load on the roller.

The values of the table are referring to 500 rev/min max. speed.

| Portata / Capacity | | | | | | | | | | |
|---|-----------------------|--------------------|-----|-----|-----|-----|-----|------|------|------|
| Tipo / Type | Tubo Tube D (ø) | Lungh. / Length. C | | | | | | | | |
| | | ≤ 400 | 500 | 600 | 700 | 800 | 900 | 1000 | 1200 | 1400 |
| daN | | | | | | | | | | |
| Rulli con tubo in acciaio - Steel tube rollers | | | | | | | | | | |
| 135-138/ V1 - V3 | 50 | 30 | 30 | 30 | 30 | 30 | 30 | 30 | 30 | 30 |
| | 60 | 30 | 30 | 30 | 30 | 30 | 30 | 30 | 30 | 30 |
| Rulli con tubo in PVC - PVC tube rollers | | | | | | | | | | |
| 135-138/ V2 - V4 | 50 | 15 | 15 | 12 | 7 | 5 | | | | |
| | 63 | 15 | 15 | 15 | 15 | 11 | 8 | 5 | | |