



TOP - RULLA

Uusi termoplastinen kuljetinrulla
Kevyt, vahva, ympäristöystävällinen ratkaisu Rulmecalta

Rulmeca tuo markkinoille uuden TOP-kuljetinrullan, joka on akselia ja laakereita lukuunottamatta kokonaan muovia.

OMINAISUUDET JA EDUT:

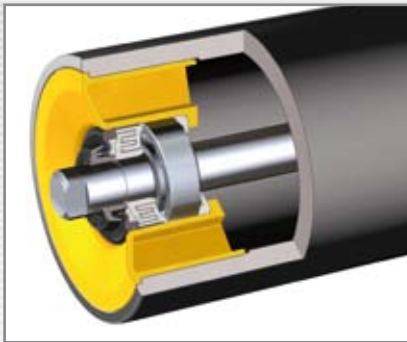
- Kevyt, paino vain noin 50 % vastaavankokoisesta teräsrollasta. Tämä merkitsee:
 - alhaisempaa virrantarvetta kuljetinta käynnistettäessä
 - rullien käyttöikä on pidempi ja vaihtotarve pienenee, näin ollen kuljettimen työturvallisuus ja käyttöaste paranevat
 - helpommat asennus- ja kunnossapitotoiminnot takaavat häiriöttömän toiminnan erityisesti vaativissa losuhteissa, joissa rullien vaihto on vaikeaa (esim. riippurullastot, hankalasti saavutettavat kohteet, pitkät kuljettimet)
 - edullisemmat kuljetuskustannukset
- Rullien vähäinen kuluminen ja syöpyminen. Tämä merkitsee:
 - rullien pidempi käyttöikä
- Hihnaystävällinen, HDPE-vaippa ei kuluta tai vahingoita hihnaa
- Erittäin hyvä kemiallinen kestävyys. Tämä merkitsee:
 - rulla ei ruostu
 - rulla soveltuu mitä moninaisimpiin käyttökohteisiin
- Alhainen melutaso (muovi absorboi ääntä)
- Vaipan itsepuhdistuvuus. Tämä merkitsee:
 - materiaali ei tartu vaippaan, jolloin hihnan keskitys paranee
 - vähemmän ripettä hihnan alla
- Pienikittainen tiivistysjärjestelmä. Tämä merkitsee:
 - vähentää moottorin tehontarvetta kuljetinta käynnistettäessä ja käynnin aikana
 - mahdollistaa pienempitehoisen moottorin käytön
 - vähentää kuljettimen energiantarvetta
 - vähentää hihnan kulumista



HDPE- Polyetyleenivaippa, väri musta, pitkä päädyn ja vaipan kiinnityspinta



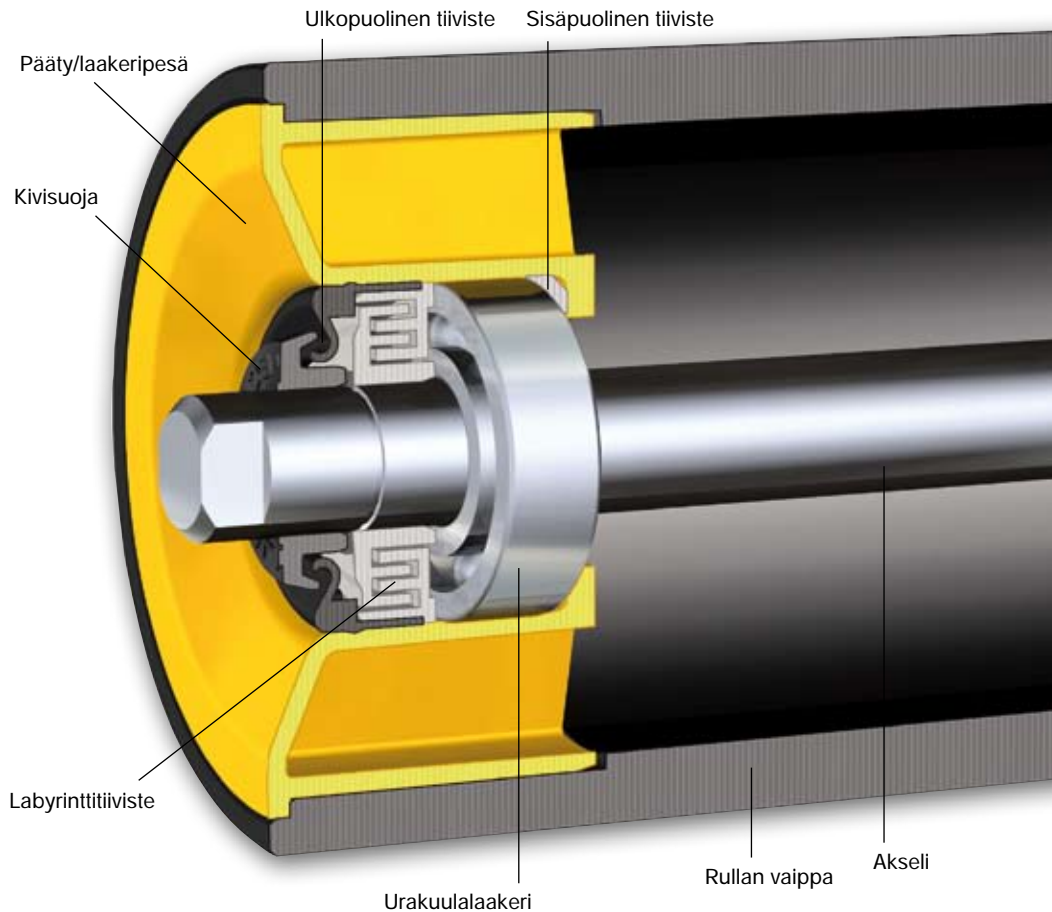
Pääty/laakeripesä: Homopolymeeri-Asetaali-harts (POM), väri keltainen RAL 1018



Vakioitiivistus, kontaktiton



Erikoistiivistus, hermeettinen





TOP - RULLA

Uusi termoplastinen kuljetinrulla
Kevyt, vahva, ympäristöystävällinen ratkaisu Rulmecalta



COMPANY
WITH QUALITY SYSTEM
CERTIFIED BY DNV
=ISO 9001/2000=

Pääkonttori:

RULLI RULMECA S.P.A

Via A.Toscanini, 1
24011 ALME' (BG) Italy
Tel. +39 035 4300111
Fax +39 035 545700
export@rulmeca.it

OMINAISUUDET

Akseli Ø [mm]	20 (6204-urakuulalaakerit), 25 (6205-urakuulalaakerit)
Vaippa Ø [mm]	89, 102, 108, 127, 133
Kantavuus	Suunniteltu kevyeen ja keskiraskaaseen käyttöön
Tiivistys	- 3-kertainen labyrintitiivistys - Saatavana myös kumihiuittiivisteillä (hermeettinen tiivistys)
Materiaalit	Vaippa: HDPE-Polyetyyleeni Päädyt: Homopolymeeri-Asetaali-hartsit (POM)
Käyttölämpötila	-25°C ... +50°C
Käyttökohteet	Laaja käyttöalue kuten esimerkiksi sementtiteollisuus, hiili, sora, lannoitteet, satamat, kemianteollisuus, jne

www.rulmeca.com

Paikallinen kumppaninne:

Rulmeca Oy

Tuusantie 1 (2. krs), 03100 Nummela
puh. 0400 413 320, (09) 2243 5510, fax (09) 2243 5100
msarjokoski@rulmeca.com
www.rulmeca.fi